

viega JOURNAAL

DESIGN & COMFORT

De Visign-noviteiten voor de moderne badkamer.

In hoogte verstelbaar
Viega Eco Plus-element
nu ook voor wastafels.

Blik in de kijkgdoos van
mogelijkheden: Verpleeghuis
van de Toekomst.

viega

”

WAT ACHTER DE WAND ZIT EN NIET TE ZIEN IS, MOET TIPTOP IN ORDE ZIJN.

“



Dubbel feest

Viega Nederland viert dit jaar een dubbel feestje. Ons vertrouwde Profipress-systeem bestaat maar liefst 20 jaar. Twee decennia marktleiderschap als het om metalen perstechniek gaat. Een prachtig systeem met vooruitstrevende techniek. Dezelfde systeemtechniek die ook de basis vormt voor het tweede deel van ons feestje: de introductie van hét perssysteem voor dikwandig stalen buizen: Megapress. Een systeem dat in zeer korte tijd al een vaste plaats wist te veroveren in de harten van veel installateurs.

Met dat dubbele feestje bewijst Viega trendsetter te zijn – maatgevend als het om kwaliteit gaat, vernieuwend als het om techniek gaat en met een vertrouwde, bewezen en alomtgewaardeerde aanpak van service.

Ook na 20 jaar is ons Profipress-systeem nog jong en springlevend. Verwonderlijk? Welnee! Welk ander systeem leent zich voor zoveel toepassingen: drinkwater-, gas-, verwarmings- en speciale installaties in gebouwen of de industrie? Welk systeem combineert zo'n veelzijdigheid met maximale veiligheid dankzij het bekende SC-Contur? Diezelfde veiligheidstechniek zien we terug bij Megapress het perssysteem dat het lassen van dikwandig stalen buizen overbodig maakt.

Met deze jongste telg aan de systeemfamilieboom onderstreept Viega nog eens het belang van totaaloplossingen. Oplossingen die duidelijk maken dat de designproducten vóór de wand – bad, douche, toilet of bidet – onlosmakelijk verbonden zijn met de techniek áchter de wand. Letterlijk en figuurlijk!

Wat ons betreft geldt daarbij altijd: “Wat achter de wand zit en niet te zien is, moet tiptop in orde zijn.” En juist daarop kunt u met Viega vertrouwen. Want onze kwaliteit laat u nooit in de steek. En alleen dat al is weer een feestje waard. Viert u mee?

Carl-Jan Jongen
Directeur Viega Nederland

INHOUD

- 04** In hoogte verstelbaar Viega Eco Plus-element nu ook voor wastafels.
- 06** Gericht op de toekomst: Viega Eco Plus douche-wc-element.
- 07** Bedieningsplaat-configurator ondersteunt ontwerper en consument van badkamer.
- 08** Seniorenmarkt op maat bediend Hotelkamer als badkamer-experience.
- 10** Advantix Vario-wandafvoer: nieuwe mogelijkheden voor vormgeving van de badkamer.
- 12** Blik in de kijkdoos van mogelijkheden Verpleeghuis van de Toekomst.
- 14** Doorstromend installeren: grote stap vooruit.
- 16** Megapress: Made in Germany Großheringen: alles in het teken van de hoogste kwaliteit.
- 18** Nieuwsgierig nieuwe werelden ontdekken.
- 20** Viega Megapress-inpersaansluiting: niet lassen maar persen!
- 22** Viega Nederland staat voor u klaar! Wat mogen wij voor u betekenen?
- 23** Nieuwsoverzicht: Kort en bondig.

Colofon

Uitgever:

Viega Nederland B.V.
Amsterdamsestraatweg 45-G
1411 AX Naarden
Postbus 5170
1411 AD Naarden

Tel. 035-5380442
Fax 035-5380753

info@viega.nl
viega.nl

Alle informatie is naar eer en geweten samengesteld, echter er kunnen geen rechten aan worden ontleend. Hergebruik van tekst en beeld alleen met uitdrukkelijke toestemming van de uitgever.

Aanvraag brochures:

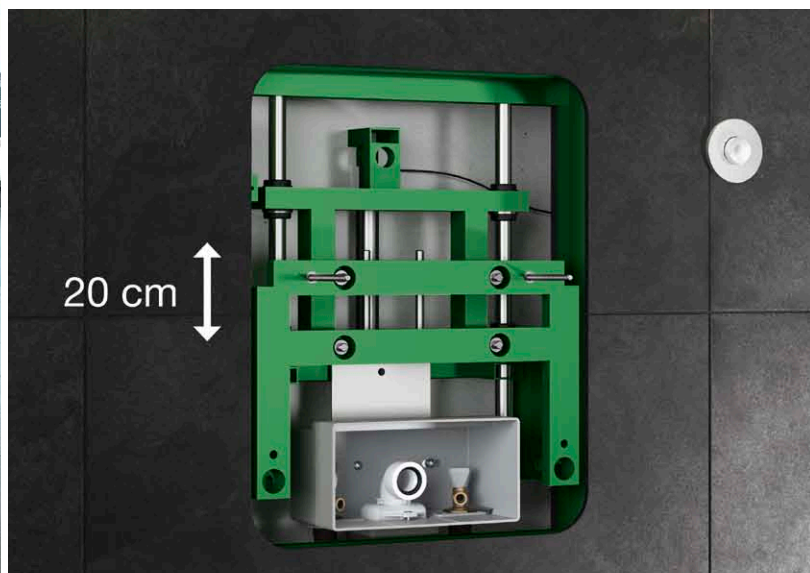
Tel. 035-538 04 42
viega.nl/Brochures

**Logische uitbreiding programma
levensloopbestendige oplossingen**

IN HOOGTE VERSTELBAAR VIEGA ECO PLUS-ELEMENT NU OOK VOOR WASTAFELS.

Jonge gezinnen al dan niet met inwonende grootouders, lengteverschillen binnen gezinnen, 'honkvast wonen' van 30 tot 70 jaar – het zijn trends die we dagelijks tegenkomen of horen. Trends die om een geheel nieuw soort producten vragen. Producten die onderdeel zijn van levensloopbestendige oplossingen. Oplossingen die Viega biedt en recent weer verder uitbreidde. Naast het bekende in hoogte verstelbare wc-element is er nu ook een uitvoering voor de wastafel leverbaar. Net als bij de vertrouwde wc-elementen is ook deze volledig mechanisch: met één druk op de knop en zonder stroom kan de wastafel op ieder moment traploos 20 cm in hoogte worden versteld.





Flexibiliteit en comfort voor iedere leeftijd: met het nieuwe Viega Eco Plus-wastafelement kunnen afzonderlijke wastafels 20 cm traploos in hoogte worden veresteld.

Voor comfortbadkamers wordt steeds vaker een beroep gedaan op producten die flexibel inspelen op de wisselende wensen van gebruikers en die zonder onnodige kosten kunnen worden aangepast aan verschillende leefsituaties. Een logisch begin is daarbij de wastafel. Deze vervult als centraal punt in de badkamer immers een prominente rol. Met het nieuwe wastafelement van Viega kan deze nu ook individueel in hoogte worden aangepast aan de lengte van iedere gebruiker.

INDIVIDUEEL IN HOOGTE VERSTELBAAR

Met het in hoogte verstelbare Viega Eco Plus-wastafelement kan de wastafel op de gewenste hoogte omhoog of omlaag worden gebracht. De hoogteverstelling is volledig traploos tussen circa 70 en 90 cm. De kleinste van het gezin kan zich dus net zo individueel wassen als de ouders. Net als bij het succesvolle in hoogte verstelbare wc-element verloopt de op- en neergaande beweging ook hier volledig mechanisch en zonder stroom. De bediening? Zeer eenvoudig: met één druk op de knop wordt de wastafel omhoog gebracht; om de wastafel weer naar beneden te laten zakken, wordt het keramiek alleen maar met de hand licht naar beneden gedrukt. Wanneer de gewenste hoogte is bereikt, wordt deze stand gefixeerd door een tweede druk op de knop.

KANT-EN-KLAAR

Het in hoogte verstelbare wastafelement wordt standaard geleverd met alle benodigde techniek, waaronder een beweegbaar binnenframe, een geleidingssysteem en een inbouw aansluitbox. Deze is af-fabriek voorbereid op aansluiting van warm en koud water en de sifon. Hoekstopkranen, een verchroomde afvoerbocht en aansluitmateriaal voor het wastafelarmatuur maken het leveringsprogramma compleet.

Na de montage en het tegelen gaat het volledige Viega Eco Plus-wastafelement verborgen achter een fraaie afdekplaat van hoogwaardig veiligheidsglas. Een verchroomde plaat bedekt de inbouwbox met de wastafelaansluitingen. De bedieningsknop kan op iedere gewenste plaats op de voorwand worden geplaatst.

HERKENBARE, EENVOUDIGE MONTAGE

De montage van het wastafelement is identiek aan die van andere Viega Eco Plus-elementen. De bekende systeemmaat met een breedte van 490 mm en een hoogte van 1.130 mm is daarbij behouden. Het element kan worden gecombineerd met een grote verscheidenheid aan wastafels tot een breedte van 70 cm en een gewicht van max. 21 kg. ■

Alle informatie hiervoor vindt u op
viega.nl/Voorwandtechniek

Gericht op de toekomst

VIEGA ECO PLUS DOUCHE-WC-ELEMENT: ÉÉN ELEMENT VOOR ALLE DOUCHE-WC'S.

Wanneer een wc-element en keramiek al zijn gekozen en achteraf nog een douche-wc moet worden aangebracht, dan kan dat vaak alleen maar tegen hoge kosten. Dat geldt zeker bij voorwandinstallaties die standaard niet op alle benodigde – vaak model- en fabrikantspecifieke – aansluitingen zijn voorbereid. Viega biedt hiervoor een slimme oplossing die rekening houdt met de toekomst: het universele douche-wc-element. Nu installeren en later een keuze maken, kan vanaf nu zonder onnodig hoge kosten.

GEEN OVERHAASTE BESLISSINGEN

Met het Viega Eco Plus-douche-wc-element kunnen alle verschillende douche-wc's en douche-wc-opzetstukken worden aangesloten. Een universele oplossing dus, waarmee wc's van ieder fabricaat en type kunnen worden aangesloten. De installateur kan dan ook al de volledige voorwandconstructie met tegels in de badkamer aanbrengen. Pas wanneer de consument de keuze voor een bepaalde wc, douche-wc of opzetstuk heeft gemaakt, volgt verdere installatie. Met het nieuwe element is de wc dan ook nu al voorbereid op de toekomst.

ELEGANTE GLASPLAAT

Het nieuwe wc-element is af-fabriek al voorzien van stroom- en wateraansluiting. De aansluitingen zijn weggewerkt achter een elegante glasplaat, die in drie varianten voor gangbare douche-wc's en douche-wc-opzetstukken leverbaar is. Om achteraf installatiewerkzaamheden uit te kunnen voeren, kan de glasplaat eenvoudig worden verwijderd. De wc zelf kan op vijf verschillende hoogten tussen 310 en 390 mm worden bevestigd. ■

Alle informatie hiervoor vindt u op viega.nl/Voorwandtechniek



Het Viega Eco Plus-douche-wc-element is voorbereid op aansluiting van gangbare douche-wc's en douche-wc-opzetstukken. Door de afneembare glasplaat kan een bestaande wc ook achteraf eenvoudig worden omgebouwd.



Visign-bedieningsplaten

Nieuwe dimensies in badkamerdesign

De Viega bedieningsplaten configurator
De configurator dient voor de persoonlijke
selectie van uw individuele wc- of urinoir
bedieningsplaat. Tijdens de volgende
stappen kunt u uw situatie configureren.

START CONFIGURATIE >



Met het beantwoorden van slechts 5 vragen vindt de gebruiker de juiste Visign-bedieningsplaat voor de badkamer.

In enkele stappen naar de juiste bedieningsplaat

BEDIENINGSPLAAT-CONFIGURATOR ONDERSTEUNT ONTWERPER EN CONSUMENT VAN BADKAMER.

Zou die bedieningsplaat ook in mijn badkamer fraai staan? Deze vraag wordt regelmatig gesteld aan ontwerpers van badkamers en kan nu in 5 muiskliks worden beantwoord. Met de nieuwe bedieningsplaat-configurator van Viega kunnen functionaliteit, materiaal, kleur en design in een paar stappen worden geselecteerd. Nog één klik op de muis en ook een passend voorwandelement wordt getoond.

Belangrijk voor de installateur: de materiaallijst die vervolgens wordt aangemaakt, kan direct worden gebruikt voor het plaatsen van de bestelling. Ondertussen kan de consument het resultaat bekijken en wordt hij geholpen bij het maken van zijn keuze.

ONLINE TOOL

De bedieningsplaat-configurator is een online tool, waarmee een wc- of urinoirbedieningsplaat kan worden gekozen. Het Visign-programma wordt hierbij als grote afbeelding in alle mogelijke standaard kleur- en designvarianten gepresenteerd. Aan de hand van een aantal filters, zoals materiaal en kleur wordt het aanbod exact op de vraag afgestemd. Met de configurator kan ook de uiteindelijke toepassing op de wand worden gesimuleerd aan de hand van verschillende achtergronden en uiteenlopende tegelbeelden. Tegelgrootte, voegkleur en voegbreedte kunnen daarbij zelf worden aangepast. Zelfs het uploaden van een eigen digitale foto van een achtergrond kan eenvoudig met een drag & drop functie worden uitgevoerd.

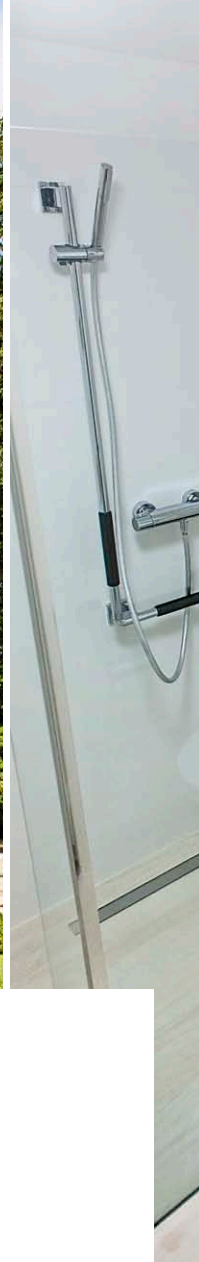
KEUZE OP MAAT

Als laatst kan een bijbehorend voorwandsysteem worden gekozen. Ook hier kan met filtercriteria rekening worden gehouden: droogbouw, front- of planchetbediening of speciale wensen, zoals een in hoogte verstelbaar keramiek of geschikt voor douche-wc's. De ontwerper van de badkamer krijgt daarna een complete materiaallijst van de geselecteerde configuratie. Samen met afbeeldingen kunnen deze als verkoopondersteuning of bestelhelp worden gebruikt. ■



De bedieningsplaten-configurator is geschikt voor PC, notebook en tablet en kan worden gedownload via

viega.nl/Bedieningsplaten



Seniorenmarkt op maat bediend

HOTELKAMER ALS BADKAMER-EXPERIENCE.

“Voor senioren is veiligheid in de badkamer een belangrijk thema. Wij zien het als onze opgave om dat te realiseren met de beste inrichting en hulpmiddelen, zonder in te leveren op design en kwaliteit. Dan is Viega natuurlijk een logische partner.” Aan het woord is Patricia de Wilde, samen met man Bart eigenaar van showroom De Wilde Tegels en Sanitair en drijvende kracht achter Well-Fair Aqua.

WELL-FAIR AQUA – BADKAMER ‘MAKEOVER’

Well-Fair Aqua is een opmerkelijk concept: een hotel in de Veluwe bossen, waarvan één vleugel speciaal is gereserveerd voor senioren. In deze Well-Fair Belevingswereld kan aan den lijve worden ervaren welke mogelijkheden er zijn om langer thuis te kunnen blijven wonen. Een deel van die ‘experience’ richt zich op de badkamer. “Het is eigenlijk de grootste seniorenshowroom van Nederland”, aldus Patricia de Wilde. “Mensen worden uitgenodigd om hier een weekendje of nachtje door te brengen en tegelijkertijd kennis te maken met de mogelijkheden om de badkamerervaring te veraangename. Is men geïnteresseerd, dan volgt er in de eigen omgeving een vervolgesprek. Hierin maken we de hele badkamer op smaak en maat.” Well-Fair Aqua ging recent van start. “In december 2014 werden wij benaderd door de Well-Fair initiatiefnemers om het badkamer-gedeelte te gaan invullen. Op die manier zou een uniek concept ontstaan van zitten-slapen-baden. We zijn die uitdaging aangegaan en draaien inmiddels – slechts 6 maanden later – volop. De reacties en het werk dat eruit komt, zijn uiterst positief.”

VIEGA – KWALITEITSPARTNER

Gevraagd naar de relatie met Viega antwoordt Patricia: “Eén van de producten die we in de badkamers van Well-Fair Aqua laten zien, is het in hoogte verstelbare WC-element van Viega. We werken al jaren met ze samen vanuit onze showroom en tegel- en sanitairzaak. Naast de traditionele productlijnen uit de installatie- en afvoertechniek, zijn we ook geselecteerd Visign-partner. In onze showroom vind je dan ook Viega Visign-producten, zoals de Advantix Vario afvoergoot. Viega is voor ons een vertrouwde partner die kwaliteit en design als geen ander weet te combineren.”

“De doelgroep waar we ons met Well-Fair Aqua op richten, heeft een heel eigen karakter”, vervolgt Patricia. “Het ‘triggert’ je om scherp te blijven en vereist dat je voortdurend blijft door-groeien. Je krijgt 1-op-1 terugkoppeling van de mensen en je zult dan ook zelf moeten investeren om innovaties tot hun recht te laten komen. Het betekent ook dat je de toegevoegde waarde van producten goed over moet kunnen brengen.”



Ook voor De Wilde Sanitair en Tegels is Viega een logische partner die kwaliteit en design combineert.



Het in hoogte verstelbare WC-element als onderdeel van de totaaloplossing die wordt geboden. Patricia de Wilde: "Voor senioren is veiligheid in de badkamer een belangrijk thema."

TRAINING EN OPLEIDING

Daarmee komen we vanzelf op de onderwerpen training en opleiding. De producten staan in een hotelkamer en worden door bezoekers zelf ervaren. "Daaraan gekoppeld zijn presentaties van de producten waarin verkopers uitleg geven over de mogelijkheden en voordelen. Het is dan ook zaak om zelf over alle producten tot in de puntjes geïnformeerd te zijn. De training, opleiding en support van Viega zijn wat dat betreft uitstekend. Het stelt de verkopers in staat om duidelijk te maken welke toegevoegde waarde een in hoogte verstelbaar toilet biedt."

Het in hoogte verstelbare element kent een volledig vanzelfsprekende bediening: met een druk op de knop verplaatst het toilet zich naar boven of beneden. Daarmee past het toilet zich automatisch aan op de smaak van de gebruiker. De eenvoudige bediening is van groot belang omdat iedereen – niet alleen senioren maar ook hun kinderen en kleinkinderen tijdens een bezoekje – gebruik maakt van het toilet. Door de combinatie met één van de handmatige, contactloze of elektronische

Viega bedieningsplaten, is ook nog eens te profiteren van innovatieve techniek die het milieu, de natuurlijke hulpbron water én de portemonnee ontziet.

VEEL TE BIEDEN

Wanneer Patricia gevraagd of dergelijke totaaloplossingen ook binnen de aanpak passen, antwoordt ze enthousiast: "Eigenlijk is de badkamer die we laten zien, ook een soort totaaloplossing. Een oplossing die geïnspireerd is door vragen uit de markt. En inderdaad, de combinatie van het wc-element met een elektronische bedieningsplaat of Viega Hygiene+ concept voor drinkwaterkwaliteit is daarbij ook vanzelfsprekend. Viega heeft wat dat betreft veel te bieden." ■

Met eenvoudige aanpassingen zijn veel kleine ongevallen te voorkomen. Met het Well-Fair Aqua concept wordt een make-over van de badkamer in één dag gerealiseerd. Kijk voor meer informatie op well-fair.nl

Advantix Vario-wandafvoer: nieuwe mogelijkheden voor vormgeving van de badkamer

PERFECTE AFVOER IN DE WAND – EENVOUDIG TE INSTALLEREN.

Een ongekend geringe inbouwdiepte in de wand en een nagenoeg grenzeloze flexibiliteit. Daarmee breidt Viega niet alleen de Advantix Vario-productreeks verder uit, maar wordt ook gelijk een nieuwe maatstaf gezet. Met een inbouwdiepte van slechts 25 mm is er zelfs in de kleinste badkamers alle ruimte voor vormgeving – en dat zonder voorwandelement. Waar u de wandafvoer ook inzet – voor het aansluiten is niet meer nodig dan de dikte van een stuclaag.



EENVOUDIGE INSTALLATIE, OOGSTRELEND DESIGN

Een wandafvoer zoals iedereen die zich wenst: de tegelvloer wordt direct tot aan de wand gelegd. Geen hinderlijke en kostbaar op maat gesneden tegels voor het verval, maar een gelijkmatige afvoer van het water over de volledige breedte. Opvallend bij de Advantix Vario-wandafvoer: de afvoer valt nauwelijks op, zonder in de moderne badkamer volledig te verdwijnen.

Dankzij het tijdloze design past de nieuwe afvoer naadloos in ieder badkamerinterieur en onderscheidt zich door een minimalistisch uiterlijk. Het strakke ontwerp wordt gecombineerd met een eenvoudige installatie waarbij zowel aan de installateur als aan de tegelzetter is gedacht. De wandafvoer gaat vergezeld van een gedetailleerde montagehandleiding met de achtereenvolgende installatiestappen (zie rechts).

STRAKKE AFVOER, PROBLEEMLOZE REINIGING

De basisbehuizing is volledig glad uitgevoerd, heeft geen dode ruimtes en laat zich zeer eenvoudig reinigen. Ook uit hygiënisch oogpunt scoort de wandafvoer dan ook hoog. Bij vervuiling kunnen de afvoer en de aansluitleiding bovendien met een spiraal eenvoudig worden gereinigd. ■

Meer informatie over de nieuwe Viega Advantix Vario-wandafvoer vindt u onder viega.nl/AdvantixVario



reddot design award
winner 2015

DESIGN PLUS
powered by: ISH



STAP 1:
De lengte van het gootprofiel tussen 30 en 120 cm vaststellen, met beugelzaag inkorten en de eindkappen op de profieluiteinden vastschroeven.



STAP 2:
Benodigde inbouwhoogte tussen 90 en 165 mm bepalen en afvoer onder de basisbehuizing monteren, wandafvoer aanpassen op de inbouwsituatie. Om te voorkomen dat de goot tijdens het inbouwen vuil wordt, worden de flensdelen door zelfklevende folie en de afvoeropening door een EPS-inlegstuk beschermd.



STAP 3:
Beschermfolie van flens verwijderen en eerste laag van de nat te verwerken afdichtingspasta op wand- en muurvlak aanbrengen. Met de meegeleverde speciale lijm de afdichtband op de flens lijmen en in de nog vochtige afdichting verwerken.



STAP 4:
Vervolgens de tweede laag afdichtingspasta opbrengen.



STAP 5:
De noodzakelijke hoogte van de tegelrail bepalen zodat de afvoeropening na het tegelen 20 mm hoog is. De benodigde lengte van de tegelhulp opmeten, deze inkorten en in de montageopening vastzetten.



STAP 6:
Wandtegels met of zonder tegelprofiel zetten. De beschermende delen verwijderen en de vloertegels tot aan de wand leggen. Met behulp van het hulpstuk kan een openingshoogte van exact 20 mm worden aangehouden.



STAP 7:
Rooster monteren, steekroosterhouder met behulp van de montagehulp aan de tegelrail bevestigen, steekrooster aanbrengen en de sierplaatjes monteren.

De installatiestappen met de witte achtergrond zijn bedoeld voor de installateur, de stappen op grijze achtergrond worden uitgevoerd door de tegelzetter.

Blik in de kijkgdoos van mogelijkheden

VERPLEEGHUIS VAN DE TOEKOMST: INNOVATIES VOOR WONEN EN WERKEN.

Klagen en mopperen – horen we nog anders over de verpleeghuiszorg? Het lijkt wel een volkssport te worden. Terecht? Absoluut niet! Er zijn zoveel prachtige pareltjes die het tegendeel bewijzen. Een voorbeeld vinden we het innovatieprogramma Verpleeghuis van de Toekomst, waar Joost van Hoof van het Fontys Expertisecentrum Gezondheidszorg en Technologie alle registers opentrekt voor een gezondheidszorg waar het fijn toeven, werken en wonen is. Ook Viega levert haar bijdrage.



8cm

Het 8 cm individueel in hoogte verstelbare Viega Eco Plus-WC-element zorgt voor een thuisgevoel in een verpleeghuis.



Dr. ir. Joost van Hoof (35) is werkzaam voor het Expertisecentrum Gezondheidszorg en Technologie aan de Fontys Hogescholen en programmaleider Verpleeghuis van de Toekomst. Hij heeft een achtergrond in Building Physics & Services en is actief auteur van wetenschappelijke en algemeen informerende artikelen over het raakvlak van gezondheidszorg en technologie.

POSITIEVE CULTUUROMSLAG

Een verpleeghuis moet niet alleen een fijne woonomgeving en welzijn aan de bewoners bieden; het is ook een plek waar (zorg)medewerkers hun werk moeten doen. Beide belangen kunnen met goede technologie en bouwkundige maatregelen worden ondersteund of geoptimaliseerd. “We moeten naar een cultuuromslag”, opent Joost van Hoof, projectleider van het Verpleeghuis van de Toekomst (VETO) het gesprek. “Het verpleeghuis moet een omgeving zijn waar je je thuis voelt. Wie de huidige mobiele tillift in de slaapkamer van sommige bewoners ziet, voelt zich meer op een bouwplaats met steigers dan een woonomgeving. Dat moet veranderen; bijvoorbeeld door te kiezen voor een fraaiere, uitvoering. En dat hoeft lang niet altijd duurder te zijn. Wanneer we high- en low-tech innovaties inzetten wordt het leven en werken in het verpleeghuis veel aangenamer. Dat gaan we in ons Verpleeghuis van de Toekomst duidelijk maken.”

VETO LIVING LAB

Een gesprek met Joost van Hoof is even inspirerend als verfrissend. “Met het Verpleeghuis van de Toekomst dragen we bij aan een positief imago voor de ouderenzorg in Nederland. Tegelijkertijd zijn we een platform voor bouwkundige en installatietechnische innovaties. Dat platform werkt twee kanten op: vragen uit de markt én uit verpleeghuizen, zowel van zorgprofessionals als bewoners komen bij ons samen. Met een beddenfabrikant werken we bijvoorbeeld aan de vraag wat er te doen is om bedlegerige bewoners meer bij de woongemeenschap te betrekken. Andersom voeren we met een projectinrichter een veldonderzoek uit om meer te weten te komen over het gebruik van hun stoelen. En van zorgverleners komt bijvoorbeeld de vraag welke technologische

oplossingen er zijn om de receptie van het verpleeghuis ook 's avonds goed bereikbaar te houden. Kortom, alle mogelijke aspecten van het wonen en werken in verpleeghuizen worden onderzocht.” Inmiddels is een Living Lab op het gebied van verpleeghuizorg in voorbereiding waar alle innovaties en mogelijkheden samenkomen. “Niet zo zeer de techniek als wel de toepassing ervan is vernieuwend. Hoe vernieuwend kan men binnenkort gaan ervaren.”

INSTALLATIES BELANGRIJK

Installatietechniek is in het Verpleeghuis van de Toekomst niet saai maar vitaal voor de beleving van bewoners. Daarom participeert ook Viega in het project. “Viega is onze partner voor alle leidinginstallaties en voor innovaties zoals het in hoogte verstelbare toilet en hun oplossingen voor drinkwaterkwaliteit. Zo'n in hoogte verstelbaar toilet is in een verpleeghuis van groot belang. Door aangescherpte regels gaan ouderen veelal op latere leeftijd en met een zeer hoge zorgvraag naar het verpleeghuis. Dan is een product dat altijd op maat is, een prachtige oplossing: minder belastend voor het personeel en het onderhoud over de gehele gebruiksperiode valt gunstiger uit dan een toilet dat bij elke nieuwe bewoner omhoog of omlaag moet worden geplaatst. Bovendien oogt het fraai en dat is in een sector met een stoffig imago prima. Ook in de ouderenzorg mag je mooie producten toepassen! We moeten af van de associatie van seniorenbadkamers met steungrepen en -beugels. Er is meer en mooiers!”

Gezondheidszorg en drinkwaterkwaliteit zijn onlosmakelijk met elkaar verbonden. Een terrein waar Viega specialist in is. “Legionellabeheersing leeft zeker bij Technische Diensten maar veel minder bij zorgprofessionals. Dat kan gevaarlijk zijn want in een verpleeghuis rust door de hoge leeftijd en zwakke gezondheid van bewoners een extra grote zorgplicht.” Gelukkig zijn er met het doorstromend aansluiten, de insteekpershuls en het Smartloop Inliner-systeem voor warm tapwater tal van mogelijkheden. “En door die steeds bredere keuze aan materialen en systemen is er minder kans op bacteriegroei. Zeker wanneer dat nog eens wordt gecombineerd met slimme installatietechniek en innovaties, zoals het automatisch spoelen.” Over de installaties zelf en de invloed daarvan op bijvoorbeeld de drinkwaterkwaliteit vervolgt Joost van Hoof: “De kwaliteit van de producten achter de wand en de mogelijkheden voor integratie is van onschatbare waarde. Met een kwalitatief hoogwaardige leidinginstallatie is zoveel meer mogelijk: efficiënter, voordeliger en voor de bewoner uiteindelijk ook plezieriger. Zeker voor bewoners met dementie die zich van geen kwaad bewust zijn ten aanzien van risico's. Waarom zouden we daar dan niet voor kiezen?”

Het Verpleeghuis van de Toekomst gaat tonen hoe die techniek voor TD's, zorgprofessionals en andere geïnteresseerden beschikbaar komt. Het Living Lab opent haar deuren in november in Eindhoven binnen het verpleeghuis Vonderhof van Vitalis WoonzorgGroep. ■



Doorstromend installeren: grote stap vooruit

DUBBELE MUURPLAAT EN INSTEELPERSHULS BIEDEN UITKOMST BIJ LEGIONELLA-BESMETTING.

De kwaliteit van het drinkwater is één van de vele vanzelfsprekendheden die we van de gezondheidszorg verwachten. “Maar hoe goed je alles ook regelt, als eigenaar moet je ook voorbereid zijn op het onverwachte”, aldus Rene Smeets van Atrium-Orbis. Toen de organisatie in 2014 geconfronteerd werd met een legionellose-besmetting, reageerde het bedrijf snel en adequaat. Daarbij bleken eenvoudige ‘ingrepen’ de sleutel tot verbetering.



Beleidsadviseur Rene Smeets: “Keep it safe and simple.”

Atrium-Orbis is de tijdelijke naam van de fusieorganisatie die is ontstaan door het samengaan van Atrium Medisch Centrum Parkstad en Orbis Medisch en Zorgconcern. Vanuit vier ziekenhuizen en een tiental zorgcentra en kleinere locaties biedt Atrium-Orbis ‘cure & care’ in het zuiden van Nederland.

DOORDACHT SPOELPROTOCOL

Zoals binnen iedere gezondheidsorganisatie het geval is, staat het voorkomen van legionellabesmetting ook binnen Atrium-Orbis hoog in het vaandel. Voor niet veel-gebruikte tappunten hanteert het bedrijf een spoellijst, waarbij kranen, douches en toiletten handmatig open worden gezet om deze te laten doorlopen. ‘Keep it safe and simple’ zo laat het protocol zich als het ware omschrijven. Beleidsadviseur Rene Smeets hierover: “Uiteraard houden we streng toezicht op de naleving hiervan. Daarnaast geef ik meerdere keren per jaar een presentatie voor de schoonmakers zodat ze goed doordrongen blijven van het belang van spoelen. Op locaties waar baden staan en die extra gevoelig zijn voor besmetting, moet met de hand worden afgetekend. In alle opzichten zitten we ‘er boven op’. Ook onze contacten met de Inspectie Leefomgeving en Transport en WML (Waterleiding Maatschappij Limburg) zijn goed. Op ons verzoek komt de Inspecteur van WML regelmatig dan nodig is om altijd alert te blijven.”

LEGIONELLOSE

Toen in oktober 2014 bij één van de IC-patiënten ondanks alle voorzorgsmaatregelen legionellose werd geconstateerd, schakelde Rene Smeets dan ook direct op. “We zijn direct het spoor van de legionellabacterie gaan traceren en kwamen uit op de afdeling oncologie. We hebben alle kamers en tappunten bemonsterd. Desondanks bleven alle monsters negatief. Uiteindelijk vonden we de boosdoener: een waterkoeler in de pantry op de afdeling. Er bleek een 100 % match te zijn tussen de bacterie en de patiënt.” De vondst werd meteen



opgeschaald naar het hele ziekenhuis; uiteindelijk bleken 25 vrijstaande pantry's kwetsbaar. “De koelkast in de pantry bleek voor een hotspot te zorgen, waardoor het water op een plaats precies tot 35°C werd opgewarmd; dé ideale groeitemperatuur voor de legionella-bacterie. De hotspot was het gevolg van een fout in het ontwerp; de installatie had ter plekke eigenlijk als ringinstallatie aangelegd moeten worden.” Snel werd tot actie overgegaan, waarbij werd teruggegrepen op expertise en kwaliteitssystemen van Viega.

PROFITEREN VAN EXPERTISE

“Een week vóór de uitbraak was ik uitgebreid geïnformeerd over de mogelijkheden die Viega biedt om de kwaliteit van drinkwater te garanderen. Wat opvalt, is dat voor alle mogelijke situaties een oplossing is; zelfs voor complexe bestaande omgevingen. Wij kozen voor een combinatie van doorstromend installeren en de insteekpershuls op basis van venturi-principe.”

Met het doorstromend installeren wordt het leidingwerk zo aangelegd dat de doorstroming optimaal is en bij ieder gebruik van een tappunt de volledige leidinginhoud wordt ververs. Viega levert hiervoor een breed pakket installatiematerialen, waaronder een dubbele muurplaat. Daarnaast is de insteekpershuls net name bedoeld voor tappunten die weinig worden gebruikt om doorspoeling te ‘forceren’. De pershuls wordt daartoe tussen twee T-stukken in de stijg-

leiding geplaatst. De venturi-werking is zodanig dat het volledige leidingvolume zich verplaatst en geheel wordt ververs, zodra er ergens in de leiding water wordt afgetapt. Stagnatie in het betreffende leidinggedeelte wordt voorkomen, elke keer dat er water wordt afgetapt.

PRO-ACTIEF INFORMEREN

“Het resultaat was verbluffend”, aldus Rene Smeets. “Na de eerste test bleek het probleem in één dag oplosbaar. We hebben vervolgens alle pantry's direct aangepast en ook daar was de bacterie na 1 dag verdwenen. De combinatie van Viega producten en expertise boden een eenvoudige oplossing voor een complex probleem. Het charmante is de eenvoud en snelheid waarmee dit kon worden gerealiseerd en de kwaliteit van het resultaat. Bovendien is de combinatie van doorstromende muurplaat en insteekpershuls een mechanische oplossing. Ik vind het fantastisch werken; we hadden dit eigenlijk jaren eerder moeten hebben. Ik ben blij dat Viega haar relaties op een pro-actieve manier op de hoogte houdt van ontwikkelingen en producten en systemen die het bedrijf daarvoor biedt. Op die manier blijven we geïnformeerd en kunnen we steeds de ‘stand der techniek’ toepassen.” ■

Alle informatie hiervoor vindt u op viega.nl/Drinkwater



Megapress: Made in Germany

GROSSHERINGEN: ALLES IN HET TEKEN VAN DE HOOGSTE KWALITEIT.

Met een ongekeerde gedrevenheid en vol van passie werken dagelijks 700 medewerkers van Viega in het Duitse Großheringen aan het Megapress-systeem. Alles gericht op de hoogst mogelijk kwaliteit zodat installateurs probleemloos, snel én doelmatig het nieuwe systeem kunnen inzetten. Een gesprek met Ekkehard Wenkel, verantwoordelijk voor de Megapress-productie in Großheringen.



Megapress-fittingen worden, ondanks dat het een massaproduct is, juist ook als halffabrikaat met uiterste precisie behandeld tijdens de productie.



Om de kwaliteit op het gewenste niveau te brengen en te verhogen ondergaat elke fitting een exacte 3D maattolerantie controle.

MADE IN GERMANY

Wie Viega zegt, zegt kwaliteit. Dat geldt ook voor de productie-locatie van Viega in Großheringen. In deze stad in de deelstaat Thüringen produceren circa 700 medewerkers zo'n 6.000 artikelsoorten. Jaarlijks verlaten vele miljoenen producten de productie-locatie die in totaal ruim 70.000 m² omvat – genoeg voor ruim 9 voetbalvelden! De fabriek in Großheringen mag met recht een top-productielocatie worden genoemd met een machinepark dat tot de modernste van Europa behoort.

Naast de productie van een grote variëteit aan artikelen, bevindt zich hier ook één van de trainings- en seminarcentra van Viega. Eigen medewerkers, klanten, installateurs en andere doelgroepen worden hier op de hoogte gebracht van ontwikkelingen en toekomstige mogelijkheden en de producten en systemen die Viega daarvoor biedt. Eén van de recente systemen, waarover ook in deze uitgave van Viega Journaal weer kan worden gelezen, is het Megapress-systeem. De heer Wenkel hierover: "Met Megapress is een ontwikkeling die voor de Amerikaanse markt was ingezet, vertaald naar Europa. Bedoeld om tijdsbesparingen te realiseren, maar tegelijkertijd een techniek die schoner is en een hogere kwaliteit van de installatie waarborgt. Traditionele verbindingstechnieken, zoals lassen en draadsnijden worden met deze perstechniek overbodig. Er kan maar liefst 60 % tijd worden bespaard ten opzichte van het lassen." Wanneer de heer Wenkel gevraagd wordt naar de rol van kwaliteit bij de productie van het Megapress-systeem, is het duidelijk dat zijn passie ter sprake komt. En niet alleen die van hem, maar ook van alle andere medewerkers in Großheringen. "Kwaliteit betekent voor ons: het best mogelijke product voor onze klant produceren. Daar is een continu proces voor nodig van controleren, analyseren en verbeteren. Het heeft ertoe geleid dat het aantal fouten hier minimaal is – lager dan welke autofabriek dan ook. En nog werken we er iedere dag weer keihard aan om het nóg verder te verbeteren."

VAN EERSTE ONTWERP TOT LEVERING

Daarvoor is een maximale kwaliteitscontrole noodzakelijk. Die controle begint niet bij de leveranciersingang van Großheringen, maar al veel eerder. De heer Wenkel: "Onze leveranciers worden

vooraf streng geselecteerd. Voordat een productlijn daadwerkelijk in productie gaat, wordt met leveranciers besproken aan welke voorwaarden en eisen hun grondstoffen moeten voldoen. Vervolgens wordt hier tijdens de ingangscntrole ook streng toezicht op gehouden. Tijdens iedere fase van het productieproces worden daarna controleslagen uitgevoerd." Steekproefsgewijs wordt daarbij gekeurd en getest. Ook alle bewerkingen die tijdens het productieproces worden uitgevoerd, zoals lassen, worden 100 % op dichtheid getest. De heer Wenkel vervolgt: "Na de productie worden de fittingen gereinigd en voorzien van een zink/nikkelcoating. Ook hier wordt het eindresultaat weer streng gecontroleerd; datzelfde geldt overigens voor het eindproduct na de montage – ook hier is de controle 100 %. En uiteindelijk is er nog een controle na de verpakking. Zo kunnen wij met een gerust hart garanderen dat vanaf het begin tot aan de uitlevering de kwaliteit volledig wordt beheerst." Bovendien: de verzamelde gegevens worden 10 jaar bewaard. "Op die manier kunnen we de traceability van ieder product tot lang na de levering garanderen."

CONTINU PROCES

De kwaliteit die Großheringen levert, is niet het resultaat van een eendaagse oefening. "Als je hier werkt, moet kwaliteit door je aderen stromen", aldus de heer Wenkel. "Al sinds 1994 zijn wij ISO 9001:2008-gecertificeerd en zeer regelmatig worden wij bezocht door certificeringsinstanties. Naast alle organisatorische maatregelen om de kwaliteit te garanderen, zorgen twee van onze kwaliteitsverantwoordelijken ook voor de continue scholing van medewerkers. Iedere week krijgen zij zo een update over technologie, kwaliteit en producten. Een uitstekende basis om het personeel volledig op de hoogte te houden."

Op de vraag of dat personeel net zo bevoegen is als hij zelf als het om kwaliteit gaat, antwoordt de heer Wenkel: "Iedere medewerker in Großheringen is optimaal gemotiveerd en gedreven om topkwaliteit te leveren. Kwaliteit is als het ware een deel van ons DNA met als doelstelling om een volledig foutloos productieproces. We willen nog beter worden, maar er zijn geen of nauwelijks bedrijven die ons zullen verbeteren. Wij zijn trots op ons product en dat willen we ook in de kwaliteit tot uitdrukking laten komen." ■



Het lassen van dikwandig stalen buizen behoort met Viega Megapress tot het verleden.



Met het uitgebreide assortiment van Viega Megapress kunnen volledig dikwandige installaties worden gerealiseerd.

Nieuwsgierig nieuwe werelden ontdekken

VERBOUWINGS- EN NIEUW- BOUWPROJECT ALS OPSTAP NAAR MEGAPRESS.

Waar enkele decennia geleden nog les werd gegeven in koken en huishouden, verschijnen nu 43 nieuwe huurappartementen. Dankzij het Megapress-systeem kan daarbij een groot deel van de oude cv-installatie behouden blijven.

DEN DOORN INSTALLATIETECHNIEK

Den Doorn Installatietechniek startte ruim 40 jaar geleden als loodgietersbedrijf. In de loop van de decennia groeide het Nieuwendijkse bedrijf uit tot totaalinstallateur met ruim 40 medewerkers. Den Doorn onderscheidt zich door kennis en innovatie: een nieuwsgierig bedrijf dat nieuwe werelden wil ontdekken. Niet door ingewikkeld te doen, maar door een no-nonsense aanpak waarin bevlogenheid, aandacht en eenvoud kenmerkend zijn. Die aanpak wordt gewaardeerd, zo blijkt uit de grote variëteit in klanten – van lokale particuliere markt tot seriematige woningbouw en utiliteitsbouw.

HUISHOUDSCHOOL WORDT APPARTEMENTENCOMPLEX

Een opmerkelijk project waar Den Doorn voor werd ingeschakeld is de verbouwing en nieuwbouw van een voormalige huishoudschool wooncomplex met 43 huurappartementen. Bij de ‘ombouw’ van school naar appartementencomplex blijft het schoolse karakter zoveel mogelijk behouden. Veel van de appartementen krijgen daarnaast een balkon of een loggia, terwijl aan de binnenzijde van het gebouw een gemeenschappelijke ruimte wordt gecreëerd. Hieromheen bevinden zich de drie vleugels waar de nieuwe bewoners hun intrek zullen vinden.

Michel Vink, projectleider bij Den Doorn, vertelt over het installatiewerk: “Bij de verbouwing van zo’n oude school loop je bijna altijd tegen dikwandig leidingwerk aan. Als het even kan wil je als installateur daar zoveel mogelijk van hergebruiken. Maar dat kan lang niet altijd even gemakkelijk. In dit geval was het zelfs onmogelijk omdat het leidingwerk zich onder de vloer bevindt. Lassen in de kruipruimte is levensgevaarlijk terwijl het werken met 230 V voor elektrisch draadsnijden niet mag.”

MET MEGAPRESS VAN OUD NAAR NIEUW

Een kennismaking met het nieuwe Megapress-systeem van Viega opende een nieuwe horizon. “Na een eerste presentatie werden de mogelijkheden direct duidelijk: met perstechniek voor dikwandig stalen buizen kun je wél in kruipruimtes uit de voeten. Een ideale mogelijkheid om een fors deel van de installatie te kunnen hergebruiken. En als je eens snel een leiding moet afdoppen, dan is dat nu in een handomdraai gebeurd.” Het lassen van dikwandig stalen buizen behoort daarmee met Viega Megapress tot het verleden. De lastechniek is lastig of zelfs onmogelijk wanneer de installatie op moeilijk bereikbare plekken moet worden gemaakt of veel bochten heeft. Die situatie doet zich voor in de voormalige huishoudschool.

Het voormalige schoolgebouw kende 1 centraal ketelhuis, waar al het dikwandige leidingwerk van de oude cv-installatie samenkomt. “Maar met 43 appartementen worden toch andere eisen gesteld. Daarom worden naast het bestaande ketelhuis twee nieuwe gerealiseerd. Nader onderzoek van al het leidingwerk leerde dat we voor anderhalf van de drie

vleugels het dikwandige cv-leidingwerk kunnen hergebruiken. De oude installatie onder de vloer is daar zo complex of beschadigd dat hergebruik onmogelijk is. In de andere delen passen we het Prestabo-systeem van Viega toe.”

VERTROUWD EN VEILIG

Het werken met Megapress is even veilig als vertrouwd. “Wij zijn al jaren tevreden gebruiker van de Viega perstechniek en naast het Megapress-systeem passen we in de nieuwe appartementen onder meer ook Prestabo en Profipress toe. Net als bij die systemen is een Megapress-verbinding eenvoudig en in enkele stappen gerealiseerd.” De buis op lengte zagen, ontbramen, de leiding van los roest en vuil ontdoen, de verbinding monteren en persen – klaar! Op deze manier kan tot 60 % sneller worden gewerkt dan met lasverbindingen. De Viega systeempersmachines zorgen met behulp van persbek of persring voor een snelle en duurzame verbinding. “Het enige wat wij hoefden te doen, was het aanschaffen van enkele nieuwe bekken”, aldus Michel Vink. En niet onbelangrijk: ook de Megapress-fittingen zijn uitgevoerd met het bekende Viega SC-Contur dat ervoor zorgt dat een vergeten persverbinding bij een dichtheidstest onmiddellijk zichtbaar wordt. Dat betekent: niet geperst = niet dicht!

VERSTERKEN EIGEN POSITIE

Michel Vink is positief als het om de mogelijkheden van Megapress gaat. “Wij zijn middenin het Brabantse land gevestigd met veel oude woningen en boerderijen in de regio. Die maken graag de keuze voor een klein tot middelgroot installatiebedrijf zoals Den Doorn. Wanneer de bewoners daar een nieuwe badkamer willen of een uitbreiding op hun woning willen realiseren, kunnen we nu de oude, vaak dikwandige installatie gewoon hergebruiken. Dat maakt dergelijke renovaties alleen maar interessanter en geeft ons weer een stapje voor op anderen.” ■

Alle informatie hiervoor vindt u op viega.nl/Megapress



In het voormalig schoolgebouw wordt de bestaande dikwandige installatie aangepast en komen er 2 nieuwe ketelhuizen bij.

Viega Megapress-inpersaansluiting: niet lassen maar persen!

OVERTUIGEND ARGUMENT VOOR MEGAPRESS BIJ AANPASSING.

Hoe vaak komt het voor dat in een bestaande installatie achteraf nog temperatuurmeters, -voelers of manometers moeten worden geplaatst? Dat veroorzaakte tot nu toe niet alleen maar aanzienlijk meerwerk, maar bracht ook de nodige veiligheidsrisico's met zich mee. Om nog maar te zwijgen van het oponthoud dat voor de gebruiker wordt veroorzaakt. De installatie moet volledig worden gelegegd, de leiding moet worden opengesneden en vrijkomend water worden afgevoerd. Daar komen nog de verhoogde kans op brand door het lassen en de hogere kosten stilstand bij. Kosten en werkzaamheden die dankzij de Viega Megapress inpersaansluiting onnodig zijn.

BOREN, PERSEN, KLAAR!

De oplossing is even eenvoudig als geniaal: met het meegeleverde gereedschap en een gewone boormachine wordt eenvoudig een opening geboord in de betreffende verwarmings-, koelwater- of industriëleiding. Hierin wordt vervolgens de Megapress inpersaansluiting met geïntegreerde profielafdichting geperst. In combinatie met het SC-Contur zorgt dit ervoor dat een eventueel niet-geperste verbinding altijd zichtbaar is. Minstens zo belangrijk: met deze werkwijze wordt een tijdsbesparing van 80 % bereikt.

INPERSAANSLUITING – VERSCHILLENDE MOGELIJKHEDEN

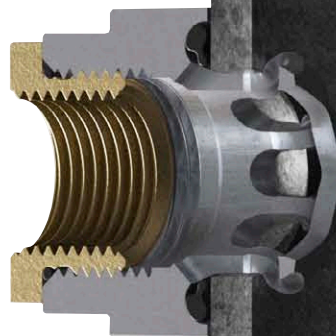
De inpersaansluiting leent zich voor stalen buizen conform EN 10220/10255 en is leverbaar voor de buisdiameters van 1 ½", 2", 2 ½", 3", 4", 5" en 6". De aansluiting is voorzien van een ¾"-binnendraad; een verloopstuk naar een ½"-binnendraad is daarnaast verkrijgbaar.



STAP 1: Als eerste wordt de speciale montagehouder voor het leiden van de booras met behulp van een ring- of steeksleutel aan de stalen buis bevestigd.



STAP 2: Nu kan met een gewone boormachine het boorgat worden gemaakt. De booruitsnede wordt opgevangen door de booras. Daarna wordt de montagehouder weer verwijderd. Het opensnijden van de gehele leiding is daardoor overbodig. Dankzij de perstechniek is vrijkomend restwater in de leiding geen probleem meer.



KANT-EN-KLARE KOFFER

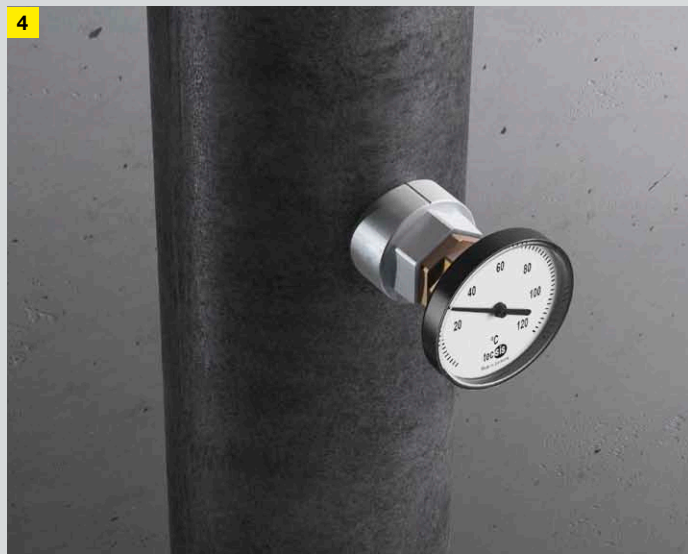
Zoals u van Viega gewend bent, is ook de Megapress-leidingaansluitingen een systeemoplossing. Dat betekent dat de set alle onderdelen omvat die nodig zijn voor het achteraf aanbrengen van aansluitingen in bestaande leidingen. Zowel de montagehouder als de booras en adapter voor de persmachine worden in een praktische koffer geleverd. ■

Duik dieper in de Megapress-inpersaansluiting.
Alle informatie hiervoor vindt u op viega.nl/Megapress

De doorsnede toont een stabiele verankering en de afgedichte verbinding van de inpersaansluiting met de stalen leiding. Deze is met geïntegreerd dichtelement 100 % dicht.



STAP 3: Vervolgens wordt met de Pressgun 5 de inpersaansluiting in de stalen leiding geperst waarmee snel en schoon een verbinding op de bestaande buisleiding een feit is.



STAP 4: De stalen buisaansluiting is gereed voor installatie van temperatuurmeters, -voelers, manometers, leidingaansluitingen of aftappunten.



Viega Nederland staat voor u klaar!

WAT MOGEN WIJ VOOR U BETEKENEN?

De afgelopen periode is de organisatie van Viega Nederland omgeschakeld en ingericht om u als klant nóg beter te kunnen bedienen. Alles is erop gericht om de hoogst mogelijke kwaliteit te combineren met de beste service.

De organisatie is sinds dit jaar opgebouwd uit 8 medewerkers die zich speciaal richten op sales bij de Installatiebedrijven & Groothandel, 4 medewerkers die volledig zijn toegewijd aan advies en ondersteuning van Projecten in de Woningbouw & Utiliteit. Daarnaast is het team voor Wellness & Visign uitgebreid, waardoor nu 2 medewerkers zich op het behartigen van de belangen van

geselecteerde Viega Visign dealers en onderhouden en uitbreiden van het netwerk. Verder zijn nog 3 medewerkers vrij gemaakt voor Technical Support, Scheepvaart & Industrie en sales aan en ondersteuning van fabrikanten.

Met de vernieuwde indeling wordt iedere klant op maat bediend met de service die u van Viega gewend bent. Ons team staat voor u klaar! Wat mogen we voor u betekenen? ■

Alle informatie hiervoor vindt u op viega.nl/Contact

Nieuwsoverzicht

KORT EN BONDIG.



GEOPTIMALISEERDE DOMOPLEX DOUCHEBAKAFVOER

De bekende Domoplex afvoer voor douche-bakken van Viega is recent geoptimaliseerd. Het design van de afvoer, die een doorsnede heeft van 52 mm, is aangepast aan de hedendaagse eisen en wensen terwijl de techniek verder werd verbeterd. Zo is de afvoercapaciteit verder verhoogd met 35% tot 0,73 l/sec. De bestaande inbouwhoogte van 80 mm bleef behouden, maar de lengte en breedte zijn verkleind naar resp. 100 en 80 mm. Een technische verbetering betreft de bekende reinigingsfunctie. De nieuwe Domoplex is nu voorzien van een kunststof dop die na demontage van het stankslot kan worden verwijderd. De installateur creëert daarmee een doorvoeropening van maar liefst 30 mm – ruimschoots voldoende om gangbare ontstoppingsspiralen comfortabel en effectief te kunnen gebruiken.

PROFIPRESS EN PRESTABO ACTIEPAKKETTEN

Met speciale actiepakketten maakt Viega Nederland de keuze voor Profipress en Prestabo nog aantrekkelijker. De 15 en 22 mm-pakketten voor deze buisleidingsystemen omvatten alle zogenaamde hardlopers in één doos. Eén van de voordelen van de actiepakketten is het gebruiks- en installatiegemak: alle hardlopers worden samen in één, scherp geprijsd pakket geleverd. Comfortabel is het feit dat bij bestelling slechts 1 factuurregel voldoende is en alle administratieve besommeringen van afzonderlijke bestellingen worden vermeden. De actiepakketten omvatten 90°-bochten, sokken, overgangskoppelingen en T-stukken; alle met de beproefde Viega SC-Contur – niet-geperste verbindingen zijn daarmee direct zichtbaar bij een dichtheidstest.



CONTACTLOZE BEDIENINGSPLATEN VERBETEREN TOILETHYGIËNE

Gezond en veilig werken? Dat begint met een toilet waar de bedieningsplaat contactloos wordt bediend. Bijvoorbeeld met contactloze bedieningsplaten, zoals de Visign for More sensitive. Deze maken gebruik van sensortechniek die zich zowel voor bediening dichtbij als veraf leent. Bepaalde bedieningsplaten herkennen zelfs met welke hoeveelheid water moet worden gespoeld. Zo is een optimale hygiëne te combineren met een duurzame aanpak van toilethygiëne. Met Viega Hygiene+ functionaliteit is de hygiënische cirkel helemaal rond. Alle elektronische bedieningsplaten zijn voorzien van automatische spoelfunctie, waarmee frequent een spoelprogramma wordt gestart. Uitgevoerd in een doorstromende (serie) installatie, waarbij de bedieningsplaat het laatste tappunt in de leiding vormt, is het dé aanpak om de drinkwaterkwaliteit te garanderen.

VAKBEURZEN

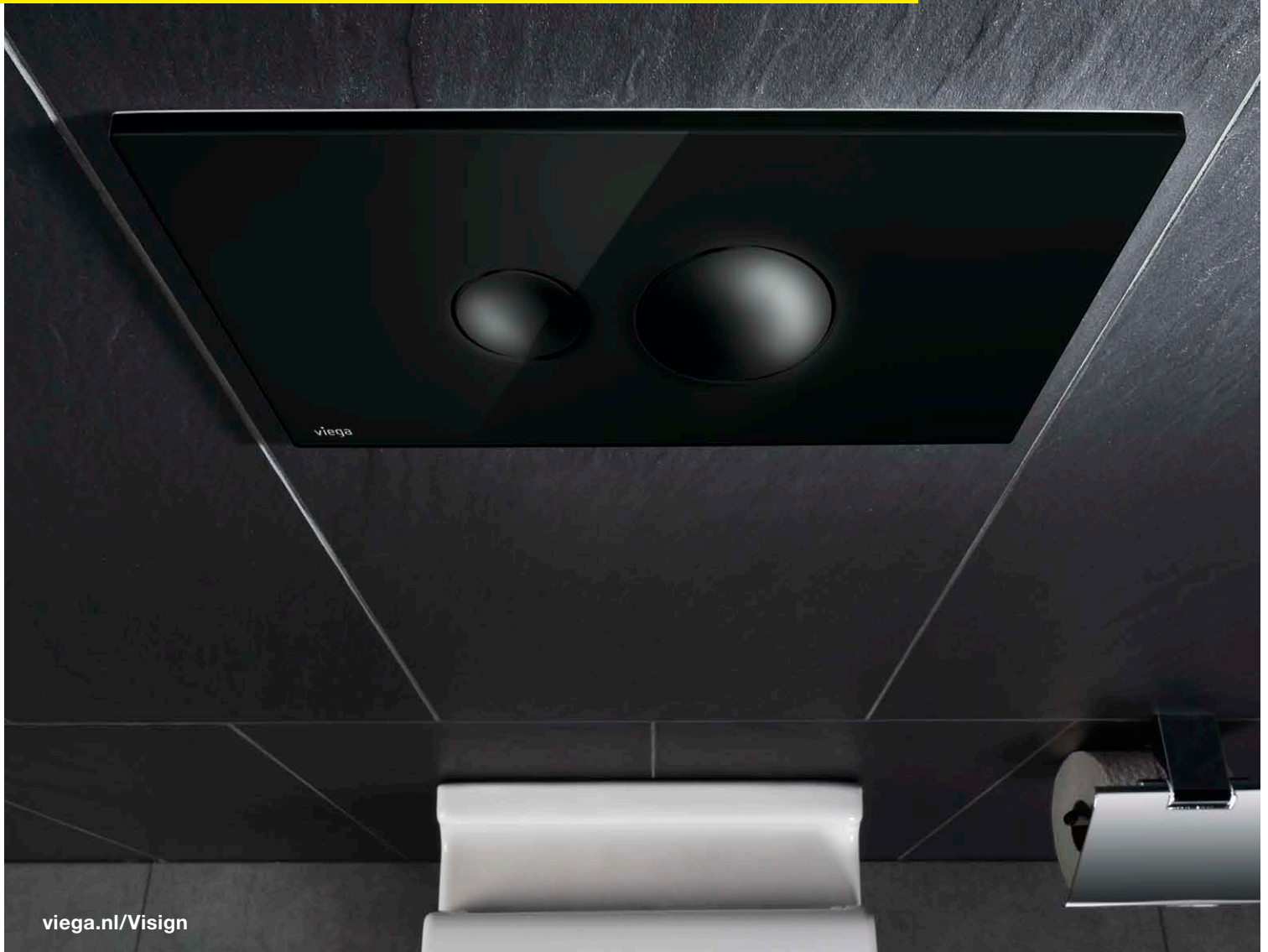
Wat is er beter dan live kennismaken met de producten en expertise van Viega? Dat kan natuurlijk dagelijks in de praktijk bij de vele toepassingen van Viega producten en systemen of door adviesgesprekken met ons sales-team. Of bezoek ons tijdens één van de vakevenementen waar Viega acte de présence geeft. Zo treft u ons van 8 t/m 10 september op de Installatievakbeurs Hardenberg 2015. Daarnaast pakt Viega Nederland traditioneel groots uit tijdens de VSK, die van 2 t/m 5 februari 2016 in de Jaarbeurs Utrecht wordt gehouden. In het volgende nummer van Viega Journaal informeren we u graag over de noviteiten die u daar kunt verwachten.

viega.nl/Beurzen



Viega Visign bedieningsplaat

Ontdek design vanuit een geheel nieuwe gezichtshoek.



viega.nl/Visign

Details die accenten geven

Met de Viega Visign bedieningsplaten legt u in elke badkamer de juiste accenten. Of ze nu van chic glas, hoogwaardig chroom of modern roestvast staal zijn: ze schitteren bij elke bediening door hoge materiaalkwaliteit, optimale afwerking en een design dat door internationale designjury's is bekroond. Bovendien zijn ze aantrekkelijk door de hoogst mogelijke functionaliteit en zijn ze vanzelfsprekend te combineren met alle Viega voorwandsystemen. **Viega. Altijd beter!**



- 1 Visign for Style 10
artikel 686543
- 2 Visign for More 103
artikel 605858

viega