

viega JOURNAAL

VIEGA PREVISTA

Een nieuwe generatie voorwandtechniek

Energie besparen in
tijden van transitie met
Fonterra Smart Control



Viega douchegoot
Advantix Cleviva

viega



“ WAT GOED IS KAN BETER ”



Combineren, samenwerken, krachten bundelen – die begrippen staan bij Viega in alles centraal. Samenwerking met partners, adviseurs, installateurs – van klein tot groot. Samenwerking die keer op keer overtuigt door het simpele motto: ‘de kracht van de combinatie’. Die kracht, die samenwerking ziet u ook terug in onze producten. Ons nieuwste voorwandsysteem Prevista is daar een schitterend voorbeeld van. Een systeem dat het resultaat is van intensieve samenwerking met ons kostbaarste bezit: onze klanten. Een product dat daarmee -of beter nog: een product dat vooral- aan u te danken is.

Achter de ontwikkeling van Prevista schuilde één gedachte die Viega keer op keer verder brengt: ‘wat goed is kan beter’. En als ik nou eens een compliment mag maken: het resultaat mag er zijn én mag gezien worden! De naam Prevista verwijst dan ook naar een systeem dat niet alleen fraai oogt maar ook een duidelijke kijk op de toekomst biedt. Een toekomst waarin werkzaamheden verder vereenvoudigen en gestroomlijnd zijn. Een compliment aan alle installateurs die hieraan meehielpen, die ons inspireerden en steeds weer met tips en ideeën kwamen!

Persoonlijk vind ik het inspirerend om te zien hoe verschillende partijen in de keten de krachten bundelen om vooruit te komen. Om dingen sneller, beter en fraaier gerealiseerd te krijgen. Die inspiratie die blijven wij zoeken en die inspiratie blijft u ons geven. Uw dagelijkse praktijk, de omgeving waarin onze producten worden toegepast, dáár ligt de basis voor toekomstige noviteiten. Daarom ook stellen wij het zo op prijs als u uw projecten en ervaringen met ons deelt. Ieder project -groot of klein- is een uitdaging om als beste te presteren. Want ook daarin geldt voor ons: ‘wat goed is kan beter’. Samen helpen we de installatie- en sanitairbranche vooruit!

Carl-Jan Jongen
Directeur Viega Nederland

INHOUD

- 04** Een nieuwe generatie voorwandtechniek
- 06** De kracht van systeemgedachte
- 08** Trends in bedieningsplaten
- 10** Voorwandmontage was nog nooit zo snel en flexibel
- 11** Viega en ClimaFloor bundelen krachten
- 12** Viega Smart Control: techniek in woningen wordt intelligent
- 14** Energie besparen in tijden van transitie met Fonterra Smart Control
- 16** Viega douchegoot Advantix Cleviva
- 18** Viega brengt drinkwaterspecialisten bijeen tijdens seminar
- 20** Drinkwaterkwaliteit intelligent beheren met AquaVip
- 22** Easytop-kogelkraan met isolatiehuls condensvrij
- 23** Kostenbesparende 3-delige Megapress- / Megapress S-kogelkraan
- 24** Megapress versnelt renovatiewerkzaamheden
- 26** Viega Roadshow 2019
- 27** Kort en bondig

Colofon

Uitgever:
Viega Nederland B.V.
Amsterdamsestraatweg 45-G
1411 AX Naarden
Postbus 5170
1411 AD Naarden

Tel 035-5380442
Fax 035-5380753

info@viega.nl
viega.nl

Alle informatie is naar eer en geweten samengesteld, echter er kunnen geen rechten aan worden ontleend. Hergebruik van tekst en beeld alleen met uitdrukkelijke toestemming van de uitgever.

Aanvraag brochures:

Tel 035-5380442
viega.nl/Brochures

Viega Prevista. Een nieuwe generatie voorwandtechniek.

ONTWIKKELD MET MEDEWERKING VAN DE GROOTSTE BRANCHE- EXPERTS: MET U!

Een drie jaar lange ontwikkelingsfase en intensieve samenwerking met vakspecialisten ging vooraf aan de totstandkoming van Viega Prevista. Het resultaat is een snel te installeren en flexibel in te zetten voorwandsysteem dat de perfecte afronding vormt van het bestaande Viega programma.

Duizenden veldtesten werden uitgevoerd, maandenlang werden interviews gehouden, steeds met dezelfde vraag: "Wat valt er nog te verbeteren?" Bij de ontwikkeling van het nieuwe voorwandsysteem is Viega een nieuwe weg ingeslagen. Installateurs en adviseurs werden om hun mening gevraagd en konden de proefmodellen installeren en beoordelen. Hun suggesties werden verzameld, beoordeeld, geselecteerd en uiteindelijk vertaald naar de productie.

Het resultaat is een nieuwe generatie voorwandtechniek die uitstekend is toegerust op de toekomst. Bewezen, vertrouwde techniek gecombineerd met tal van innovaties zorgen niet alleen voor vereenvoudiging van de werkzaamheden maar geven ook antwoord op vragen over hygiëne, flexibiliteit, digitalisering en design.

Zo bespaart Viega Prevista kostbare ontwerp- en montagetijd en voldoet het systeem aan alle bestaande en toekomstige eisen van de branche. Een gerust gevoel!



#prevista – Bekijk de voordelen van het nieuwe voorwandsysteem op [viega.nl/Prevista](https://www.viega.nl/Prevista)

Eén uniforme
spoeltechniek voor alle
Prevista-elementen

Compatibel met alle
bedieningsplaten voor
Prevista

Geïntegreerde
spoelstroombegrenzer

Flexibel te installeren aan
de wand, in staanders of
met rails

6 cm hoogteverstelling
voor WC-bevestiging*

Voorgeïnstalleerde
douche-WC-aansluiting*

Alle gele componenten
zijn zonder gereedschap
te monteren



*Als extra optie leverbaar,
modelnummer 8521.

Viega Prevista. Kracht van systeemgedachte.

BEPALENDE ELEMENTEN VOOR SUCCES VAN BADKAMERONTWERPEN

Een tijdbesparende installatie begint al bij de keuze. Juist daarom hebben we deze bij Viega Prevista radicaal vereenvoudigd. De basis van het nieuwe voorwandsysteem is de nieuwe, uniforme spoeltechniek die in natbouw- én droogbouwtoepassingen kan worden ingezet.

EÉN SPOELTECHNIEK, DRIE TOEPASSINGEN

Met Viega Prevista heeft u de keuze uit Prevista Dry voor klassieke wandinstallatie, installatie in staanderconstructies of met montagerails (Prevista Dry Plus) alsmede Prevista Pure voor de natbouw. Alle systemen zijn uitgevoerd met dezelfde spoeltechniek.

Zo kan in zeer korte tijd een voorwandsysteem worden samengesteld en gemonteerd. Daarbij hoeft niet te worden

nagedacht over de vraag welk inbouwreservoir voor welke toepassing of welke bedieningsplaat past. Zo eenvoudig kan installeren ook zijn!

INSTALLEREN CONFORM NORM

Het nieuwe Prevista-voorwandsysteem voldoet aan alle geldende normen en richtlijnen. Daarmee kan het zonder beperkingen in woningen of openbare gebouwen worden gemonteerd.



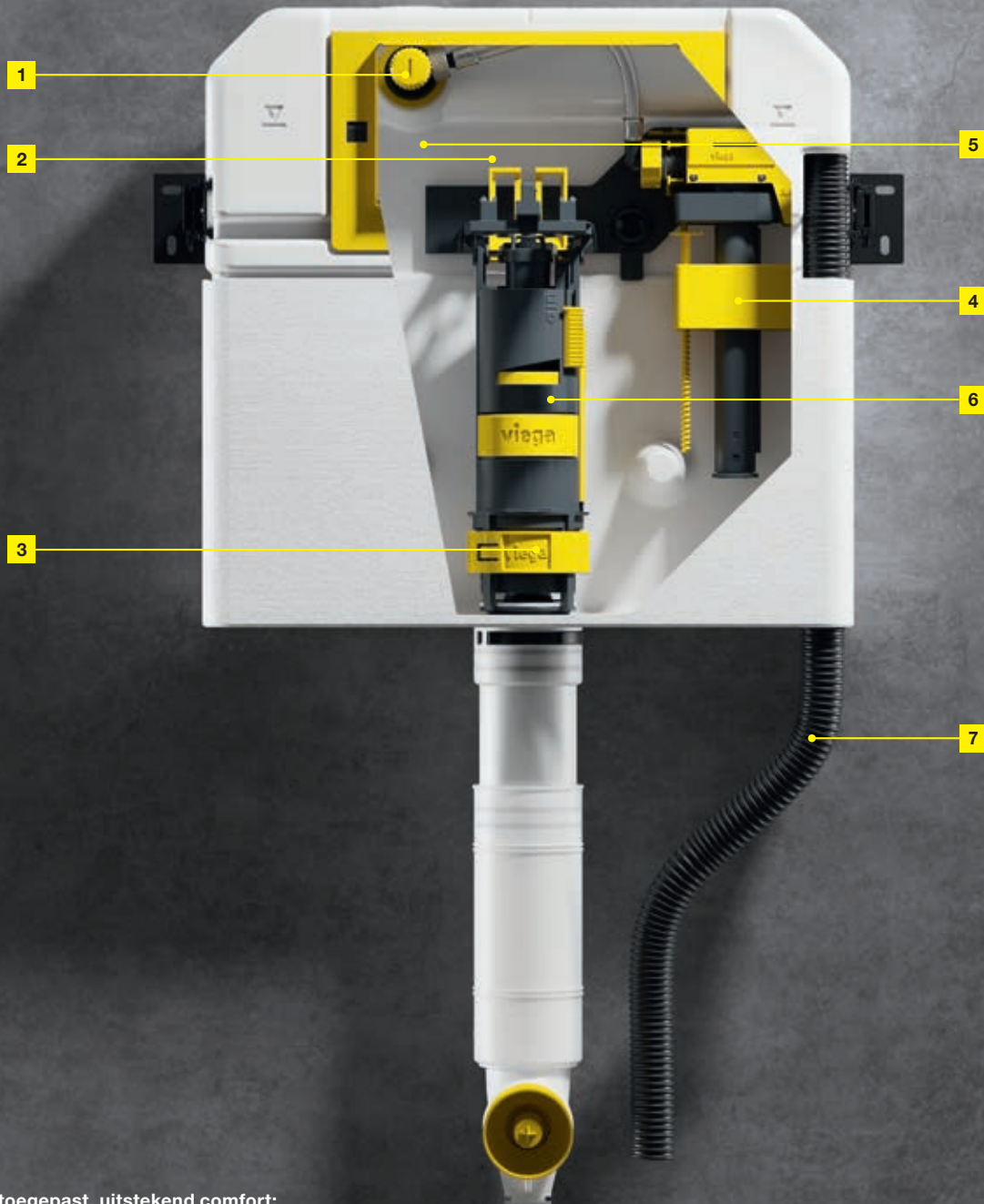
Het Prevista Dry WC-element voor wand- en staandermontage



Het Prevista Dry WC-element in Prevista Dry Plus-rails



Het Prevista Pure WC-blok voor de natbouw



Consequent toegepast, uitstekend comfort:
de uniforme spoeltechniek

1 WATERAANSLUITING

De flexibele Viega wateraansluiting zorgt ervoor dat de aansluiting van het leidingsysteem in enkele seconden een feit is.

2 BEDIENINGSPLATEN

De nieuwe en uniforme Prevista-spoeltechniek is compatibel met alle nieuwe Viega bedieningsplaten. Alle Visign-bedieningsplaten kunnen zonder gereedschap worden ingezet en omgewisseld.

3 FLEXIBELE SPOELSTROOMBEGRENZER

Hiermee wordt het instellen van de optimale spoelstroom voor het keramiek een kwestie van aanpassen van de instelling. Vijf standen maken het mogelijk om de spoelstroom in een handomdraai aan te passen aan WC-keramieken zonder spoelrand.

4 VULVENTIEL

Het nieuwe vulventiel is probleemloos en zonder gereedschap te monteren en demonteren.

5 INWORPSCHACHT

Indien gewenst kunnen de Prevista inbouwreservoirs worden uitgebreid met een inworpschacht voor reinigingstabletten voor comfortabele en ongecompliceerde keramiek-hygiëne.

6 AFVOERVENTIEL

De schuifregeling van het nieuwe afvoerventiel werkt zonder gereedschap en staat garant voor een snelle en eenvoudige instelling van de kleine (2-4 liter) en grote (3,5-7,5 liter) spoelhoeveelheid.

7 GEÏNTEGREERDE DOUCHE-WC-AANSLUITING

Prevista Dry-voorwandelementen zijn optioneel voorzien van aansluiting voor gangbare douche-WC's. Een douche-WC-aansluitset is tevens leverbaar. ■

Trends in bedieningsplaten

INDIVIDUEEL DESIGN VOOR BADKAMERS MET MEERWAARDE

Badkamers zijn net zo gevarieerd als hun gebruikers. Daarom kennen de bedieningsplaten van de Visign for More en Visign for Style serie zo'n grote verscheidenheid. Welke keuze de gebruiker ook maakt, hij weet zich verzekerd van topdesign en eersteklas techniek. Achter de wand bevindt zich namelijk een Viega WC-voorwandelement uit het Prevista-programma. Dat betekent dat alle bedieningsplaten uit het Visign-programma te combineren zijn met het achterliggende inbouwreservoir.



Seriematig worden meer dan 50 verschillende designvarianten geleverd. De materiaalsamenstellingen en kleuren zijn intrigerend. De Visign-bedieningsplaten staan daarmee synoniem voor individualiteit. Kiest u voor ton-sur-ton combinaties, een natuurtrend met warme kleuren en lichte materialen of een opvallende glamourstijl met heldere contrasten? Met de bedieningsplaten van Viega is het mogelijk.

HIGHLIGHT IN HET BADKAMERONTWERP

Net als bij andere onderdelen binnen de badkamer is ook bij bedieningsplaten de verlichting een belangrijke designtrend. De bedieningsplaten Visign for More 202 en Visign for More 205 sensitive zijn standaard uitgevoerd met LED-techniek die als omgevingslicht of

oriëntatieverlichting dienst doet. Verlichte inbouwramen voor een bijzondere accentuering zijn mogelijk bij de Visign for More 201 en Visign for More 204.

CONTACTLOZE BEDIENING

Alle Visign-bedieningsplaten zijn uitgevoerd in materiaalsoorten die zeer eenvoudig te reinigen zijn. Tot de verbeelding sprekende voorbeelden daarvan zijn glas of roestvast staal. Maximale hygiëne wordt bereikt met de contactloze varianten Visign for More 205 sensitive en Visign for Style 25 sensitive. Deze starten de spoeling wanneer de hand op enige afstand van de gewenste spoelfunctie wordt gehouden. Daarmee is een veilige afstand tot kiemen en bacteriën gegarandeerd.

HULP BIJ UW KEUZE?

Wie kiest voor design en kwaliteit, kan niet om de Visign bedieningsplaten heen. Maar welke bedieningsplaat moet het worden en hoe sluit die aan op het ontwerp van de betreffende badkamer? Snel en gericht antwoord geeft de bedieningsplaat-configurator, een online-tool van Viega, waarmee functionaliteit, materiaal, kleur en design in een paar stappen kunnen worden geselecteerd. De uiteindelijke toepassing op de wand kan worden gesimuleerd aan de hand van verschillende achtergronden en uiteenlopende tegelbeelden. Tegelgrootte, voegkleur en voegbreedte kunnen daarbij zelf worden aangepast. Zelfs het uploaden van een eigen digitale foto van een achtergrond kan eenvoudig met een drag & drop functie worden uitgevoerd.



Met de bedieningsplaten-configurator kunt u direct zien of de bedieningsplaat past bij het design van de badkamer.

[viega.nl/Bedieningsplaten-configurator](https://www.viega.nl/Bedieningsplaten-configurator)

DESIGN AWARDS

Voor de hoge designkwaliteit en het innovatieve karakter ontving de Visign for More 200 de internationaal erkende onderscheiding 'Design Plus powered by ISH 2019'.

Als een lichte golf komen de drukknoppen de gebruiker tegemoet en lijken daarmee te zweven. Het gebruik van echt, gebeitst hout is uniek als het om bedieningsplaten gaat. ■

Ontdek de nieuwe bedieningsplaten op [viega.nl/Bedieningsplaten](https://www.viega.nl/Bedieningsplaten)



DESIGN PLUS
powered by: ISH



De knipschaar: afkorten zonder zaag of slijptol.

Viega Prevista. De installatie.

VOORWANDMONTAGE WAS NOG NOOIT ZO SNEL EN FLEXIBEL

Bij het installeren op locatie ondersteunt het installatie- en bedienconcept van Viega Prevista de installateur consequent. Of u het systeem direct aan de wand, in rails of in staanderconstructie verwerkt: met Viega Prevista bespaart u dagelijks tijd en geld.



Prevista Dry Plus montage in de rails: de voet wordt op de rail geplaatst en vastgeklit.

DUIDELIJKE WEGWIJZER: GELE KLEUR

Het nieuwe bedienconcept van het Viega voorwandsysteem is uniek: alle beweegbare en zonder gereedschap te monteren onderdelen zijn geel gekleurd. Of het nu gaat om de afvoerbocht, bevestigingsvoet, wateraansluiting, spoelstroombegrenzer of revisieschacht: het bedienconcept toont duidelijk en helder waar zonder gereedschap tijd wordt bespaard.

PREVISTA DRY PLUS: MET RAILS INSTALLEREN

Bij de montage op rails komt het nieuwe bedienconcept goed tot zijn recht. De nieuw ontwikkelde voet wordt eenvoudig op de rails geplaatst en met één klik vastgezet – klaar. Nadat het element is uitgericht wordt deze bovenaan nog met twee verbindingen aan de rails vastgezet. Bij het aansluiten moet bij het WC-element alleen nog de wateraansluiting worden gemaakt. Eenvoudiger, tijdbesparender en flexibel kan gewoon niet.

FLEXIBELE COMFORTBASIS: PREVISTA DRY PLUS RAILS

De Prevista Dry Plus rails is 5 m lang en biedt met een breedte van 40 x 40 mm voldoende ruimte voor montage van afwerkingsplaten. Voor de braamvrije verwerking van de rails zorgt de knipschaar, die ook gebruikt kan worden om extra montagegaten te maken in de rails. De installatie is intuïtief, betrouwbaar en geluidstil.

MULTITALENT: VERBINDINGSELEMENT

Wie met Viega Prevista Dry Plus individuele badkamers creëert, wordt ondersteund door het universeel toepasbare railverbinder die meerdere voordelen biedt. Deze kan zowel op de open als gesloten zijde van de montagerail worden gebruikt, verbindt het voorwandelement met de montagerails en kan voor 45 °- en 90 °-verbindingen worden ingezet. Zo vereenvoudigt Prevista Dry Plus de planning én realisatie van badkamers. ■



Uiterst flexibele montage: de verbindingselementen voor railmontage.

Viega biedt complete ondersteuning

VIEGA EN VERLEGPARTNER CLIMAFLOOR BUNDELEN KRACHTEN

U kent Viega als bedrijf dat een hoge kwaliteit combineert met een breed aanbod aan vloer- en wandverwarmingsoplossingen. Viega bundelt nu ook de krachten met vaste verlegpartner ClimaFloor. Zo wordt ingespeeld op de groeiende populariteit van duurzame energievormen.

Vloer- en wandverwarming zijn letterlijk en figuurlijk 'hot'. En Viega loopt voorop met het Fonterra productenprogramma. Naast verschillende uitvoeringsvarianten voor wand en vloer omvat het programma ook regelcomponenten en toebehoren, waaronder de Fonterra Smart Control. Over de uitbreiding hiervan naar de 'smart' woning kunt u elders in dit Viega Journaal lezen. De inzet van de systemen wordt door Viega vereenvoudigd door verschillende diensten: advies, berekeningen, tekenwerk, planningsoftware en uitgekiende logistiek. Daaraan is nu ook een vaste verlegpartner toegevoegd: ClimaFloor.

CLIMAFLOOR

Sinds dit jaar is ClimaFloor de Nederlandse verlegmarkt aan het veroveren.



Dankzij de noppenplaten en de flexibele polybuteenbuis kan het Fonterra Base-systeem snel, gemakkelijk en betrouwbaar door één persoon worden geïnstalleerd.



Het ClimaFloor team met Tieme Santes (r) tijdens één van de Fonterra verlegprojecten.

We spreken Tieme Santes, directeur van het bedrijf dat inmiddels met meerdere monteurs werkt. "Als landelijk opererend bedrijf willen we ons onderscheiden op kwaliteit en betrouwbaarheid. Meedenken met klanten, uitstekend werk leveren en doen wat je hebt afgesproken – zo willen wij ons onderscheiden. Daarom werken we met kwalitatief hoogwaardige materialen en uitstekende mensen. Alleen daarmee kun je de kwaliteit leveren die onze klanten verwachten. Wij willen onze klanten van A tot Z ontzorgen waarbij zij zich verzekerd weten van een eerste-klas installatie." Over de samenwerking met Viega vertelt hij: "Viega staat voor kwaliteit, innovatie en betrouwbaarheid – precies de onderwerpen waar wij ons ook mee willen onderscheiden."

COMBINEREN VERWARMING EN KOELING

De relatie tussen beide partijen gaat alweer een tijdje terug. Tieme: "Ik werk al een groot aantal jaren met de afgiftesystemen van Viega en ben altijd onder de indruk geweest van hun aanpak en materialen. Nu dergelijke vloer- en wandverwarmingsystemen steeds geaccepteerder en vanzelfsprekender worden, ontstaan er ook interessante combinaties. Met de komst van de warmtepomp kunnen vloerverwarming én -koeling bijvoorbeeld als één systeem worden geleverd. Dat maakt de overstap naar vloer- of wandverwarming nog interessanter." ■



Iedereen een Smart Home

MET VIEGA SMART CONTROL WORDT TECHNIEK IN WONINGEN INTELLIGENT

Of het Smart Home net zo'n megatrend wordt als de ontwikkeling van de smartphone zo'n tien jaar geleden? De vraag is niet 'of' maar 'hoe'. De koppeling van functies in en om de woning neemt een steeds grotere vlucht, zo blijkt uit actuele ontwikkelingen. De sanitair- en verwarmingsbranche staat daar midden in. Om die belangrijke positie optimaal te benutten en in te vullen, staat Viega installateurs ter zijde met advies, praktische ondersteuning en productontwikkeling. Zo wordt niet alleen de woning 'smart' maar ook de installatie.

Wie zijn nieuwe auto in gebruik neemt, meldt dit eerst aan via zijn Amazon-account en vervolgens bij de Rijksdienst voor het wegverkeer. Zo ziet Audi het tenminste voor zich. De populaire Alexa spraakbesturing beperkt zich namelijk niet tot de woning; ook in de auto kunnen alle diensten met een commando worden opgeroepen. Dat maakt eens te meer duidelijk dat grote bedrijven in allerhande branches verschillende werelden met elkaar koppelen. Het Smart Home wordt daarbij de toekomstige standaard; weliswaar niet binnen tien jaar zoals bij de smartphone, maar daar is een belangrijke reden voor.

ZOEKEN NAAR EEN STANDAARD

Bij de introductie van de smartphone, kon worden teruggevallen op bewezen standaarden voor communicatie. Zo'n standaard ontbreekt tot op dit moment nog steeds voor het Smart Home. Een koppositie bij de integratie van woningtechnische functies heeft het KNX-bussysteem. Binnen de woning- en utiliteitsbouw is het dan ook sterk vertegenwoordigd – en optimaal voor de eisen van de sanitair- en verwarmingsbranche.

Daarmee kan de Fonterra Smart Control regeling voor vloerverwarmingsgroepen nu ook via een KNX-module, zoals de ISE Smart Connect KNX Viega, in een Smart Home-netwerkoplossing worden opgenomen. De ISE

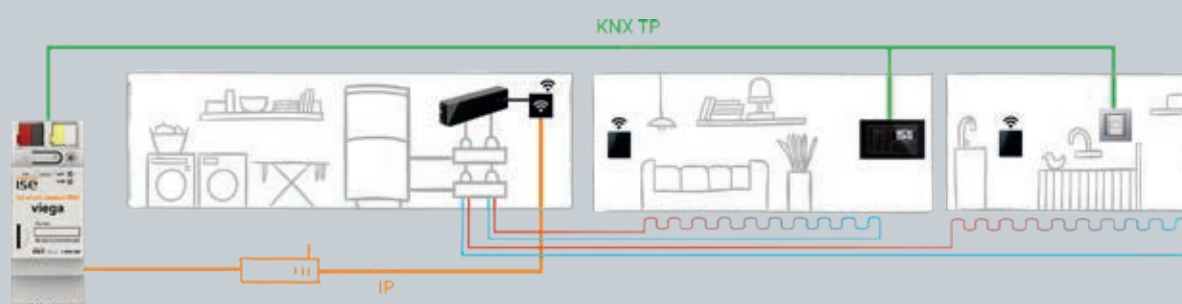
Smart Connect KNX Viega is een ontwikkeling van ISE dat oplossingen voor gebouwautomatisering ontwikkelt. Met de module kunnen vijf basiseenheden worden bestuurd. Op elke basiseenheid kunnen 8 tot 12 thermostaten en 12 groepen worden aangesloten. Fonterra Smart Control functioneert weliswaar ook zelfstandig maar door de aansluiting op de KNX-bus heeft de gebruiker alle functies thuis ook binnen handbereik via zijn KNX-gebruikersinterface.

FONTERRA SMART CONTROL – SLIMME REGELNEEF

Fonterra Smart Control van Viega is voor zover bekend de enige regeling die zelfstandig elke afzonderlijke verwarmingsgroep van vloerverwarming- en koelsystemen regelt en zo volledig afstemt op het gebruik. Afhankelijk van de daadwerkelijk warmte- en koellast wordt de warmteverdeling door Fonterra Smart Control permanent automatisch hydraulisch geregeld. Een comfortabele warmteverdeling en energiebesparingen zijn het resultaat. ■

Meer informatie vindt u op:
ise.de/Viega en viega.nl/SmartControl

ENERGIE-EFFICIËNTIE IN HET SMART HOME: FONTERRA SMART CONTROL MET KNX-KOPPELING



Maximaal vijf basis-eenheden van de Fonterra Smart Control met elk acht kamerthermostaten en twaalf verwarmingsgroepen kunnen met de KNX-module in een Smart Home-concept worden geïntegreerd.

Hoeveel warmte moet maximaal worden geleverd om de vloerverwarming in verschillende ruimten de gewenste temperatuur te laten bereiken? Dat regelt Fonterra Smart Control volledig zelfstandig en onafhankelijk en voert daarmee voortdurend een hydraulische inregeling van alle verwarmingsgroepen uit. Door de aansluiting op de KNX-bus kan de gebruiker op zijn individuele gebruikersinterface zijn instellingen regelen, samen met andere functies, zoals lichtscènes, jaloeziebesturing of besturing van woningapparatuur. Dergelijke Smart Home-concepten worden gerealiseerd door Connected Comfort, een vereniging van bedrijven op het gebied van woningtechniek, waartoe ook Viega behoort.

Dynamische en automatische vloerverwarmingsregeling onderdeel huisautomatisering

ENERGIE BESPAREN IN TIJDEN VAN TRANSITIE MET FONTERRA SMART CONTROL



De woning van Roel Broersma waar alles wat mogelijk is een koppeling naar het domoticasysteem heeft.



Het bedieningspaneel van de Gira HomeServer waar Fonterra Smart Control aan is gekoppeld.

Slim regelen en besturen – dat is dé trend voor de komende jaren. We zien het terugkomen in allerlei apparatuur: functies om het efficiënter, beter en slimmer te doen. Roel Broersma van Gigaweb heeft van dat vakgebied zijn specialisme gemaakt. Als IT'er pur sang is hij verslingerd aan alles wat het leven gemakkelijker en comfortabeler maakt. Het is dan ook niet verwonderlijk dat hij voor Fonterra Smart Control koos om zijn vloerverwarming autonoom en automatisch te regelen.



Roel Broersma van Gigaweb.

Een bezoek aan Roel's woon- en werkomgeving is een stap in de hi-tech wereld van domotica. Dat begint al bij de entree van de woning, waar de gastheer automatisch een gesproken melding krijgt dat een bezoeker voor de deur staat. Tijdens het gesprek en de rondleiding door de woning en langs installaties valt één ding op: bij Roel draait alles om integratie en koppeling. Je kunt het zo gek niet bedenken, of Roel heeft een koppeling naar zijn domoticasysteem gemaakt. Zo mogelijk met gesproken bediening via de Alexa-app op het Sonos-systeem. Via het woning-automatiseringssysteem wordt niet alleen de open haard aangezet, maar ook de airco ingeschakeld, serverruimte bewaakt en de dakramen met geïntegreerde zonwering automatisch bediend.

VAN PEXFIT NAAR FONTERRA SMART CONTROL

In deze wereld van elektronica springt Viega extra in het oog. Want hoe kan een doorgewinterde IT'er gecharmeerd zijn van de internationaal marktleider in de werktuigbouwkundige installatietechniek? "De kennismaking gaat alweer even terug", memoreert Roel Broersma. "Ik moest in mijn woning leidingwerk vervangen en kwam uit bij Viega Pexfit. Na die eerste kennismaking ben ik er steeds meer mee gaan doen en kwam uiteindelijk ook uit op het Viega Fonterra-systeem toen ik vloerverwarming in mijn woning wilde hebben." Het te verwarmen oppervlak is aanzienlijk: Roel maakte van twee woningen één, waardoor de woonkamer een afmeting heeft die niet alledaags is.

Toen hij hoorde over de introductie van de bijbehorende Fonterra Smart Control was ook hiervoor Roel's belangstelling snel gewekt. "Intelligentie, slimme functionaliteit en zelfregelende autonome systemen – daar draait het in de toekomst om. En Fonterra Smart Control vind ik een typerend voorbeeld van slimme functionaliteit." In no-time had Roel de regeling dan ook opgenomen in zijn GIRA-domotica-installatie.

VIEGA FONTERRA SMART CONTROL

Het gesprek komt al snel op de voordelen die Fonterra Smart Control biedt. "De energietransitie en energiebesparing – iedereen heeft zijn mond ervan vol. Maar juist bij zo'n transitie is dóen belangrijker dan praten. Het is toch te gek dat een vloerverwarming keihard staat te branden terwijl de tuindeuren openstaan? Smart Control van Viega herkent dat, houdt daar rekening mee en past zichzelf automatisch aan. En andersom: waarom zou je als consument een dure koelinstallatie nemen als je toch al vloerverwarming hebt? Die kan toch ook prima worden ingezet om te koelen?"

Viega Fonterra Smart Control is de nieuwe manier van Viega om vloerverwarmingssystemen met één of meerdere verwarmingsgroepen volledig automatisch te regelen. De regeling regelt alle verwarmingsgroepen dynamisch en volledig automatisch 24/7. Daarbij meet de regeling niet alleen de aanvoertemperatuur op de verdeler en de actuele kamertemperaturen maar ook de retourtemperatuur van iedere afzonderlijke verwarmingsgroep. Op basis van deze meetwaarden zorgt Fonterra Smart Control continu en zelfstandig voor een dynamische, hydraulische regeling. Energieefficiënt en innovatief.



De thermostaat wordt draadloos verbonden met de Fonterra Smart Control basisunit.

KRACHT VAN DE COMBINATIE

"De kracht zit 'm ook in het feit dat de regeling automatisch reageert op alle temperatuursinvloeden", vertelt Roel, terwijl hij de glazen dakramen op afstand opent. "De regeling herkent als het buiten warm is, de zon naar binnen straalt of het binnen koeler wordt omdat de ramen openstaan. Vervolgens wordt daar ook rekening mee gehouden en wordt zelfs de HR-ketel bijgestuurd." Door bovendien uit te gaan van de optimale aanvoertemperatuur kan ook de verwarmingscurve worden geoptimaliseerd. Dat zorgt bij eindgebruikers niet alleen voor meer comfort maar ook voor een besparing tot 20% op de energiekosten. ■

Viega douchegoot Advantix Cleviva

SCHOON, SLIM EN VEELZIJDIG DESIGN

Hoe zouden wij in de toekomst inloofdouches willen vormgeven? Met fraai ogende douchegoten met royale afvoercapaciteit die bijvoorbeeld direct voor de wand worden geplaatst? Of toch een puntafvoer omdat die nu eenmaal veel eenvoudiger is te monteren en te reinigen?

BETROUWBAAR DICHT: MET AFWERKVLOER

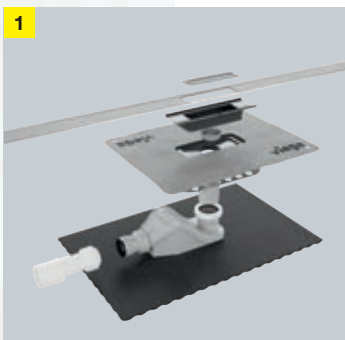
- Doordachte afdichting met een flensbreedte van meer dan 120 mm.
- Hoogwaardig en 4 mm smal roestvast stalen profiel met herkenbare design-profilering.
- Moderne afvoertechniek met maximale afvoercapaciteit en minimale reinigingstijd.
- Twee afvoervarianten voor inbouwhoogten vanaf 70 mm.

De douchegoot is bij de marktintroductie leverbaar in twee designvarianten. Daarnaast zijn er vier kleuruitvoeringen en zijn er speciaalkleuren op verzoek mogelijk. ■

Voor meer informatie
viega.nl/Cleviva

Conform
DIN 18534

De nieuwe douchegoot Advantix Cleviva biedt een veelzijdig design en combineert de voordelen van de klassieke lijnafwatering met die van een puntafvoer. Bovendien is de douchegoot zeer eenvoudig te monteren en onderhouden.



1

TOTAALPAKKET

De Advantix Cleviva wordt geleverd met inzetelement, een zeef, een hoogte-aanpassingselement, een afdichtmanchet met 120 mm afdichtflens, een flens met DN-50-aansluitbuis (eenvoudig verlengbaar) en een golfvormig sifon (naar keuze voor nieuwbouw of in extra vlakke uitvoering ook voor renovatie). Alles wordt geleverd als kant-en-klaar installatiepakket dat direct op de bouwplaats kan worden ingezet. Optioneel leverbaar zijn isolerende en brandwerende elementen.



2

PLAATSING

Waar de Advantix Cleviva douchegoot wordt geplaatst, bepaalt u samen met uw klant: in het midden, decentraal of direct aan de wand. De afvoer van de golfvormige sifon is tevens 360 graden draaibaar. De isolatie-elementen plaatsen, sifon positioneren, aansluiten op de afvoerleiding en de flens aanpassen aan de dikte van de afwerkvloer – klaar is de montage. De standaard sifonbehuizing heeft een waterslot van 50 mm, de vlakke renovatievariant van 25 mm.



3

AFDICHTING

Het nieuwe afdichtmanchet wordt in de afvoerflens geklikt. Daardoor kan de tegelzetter het manchet strak en vlak verwerken in de afwerkvloer. Het manchet maakt deel uit van het leveringsprogramma en is ook opgenomen in de afzonderlijke tegelzetter-set.



4

BADKAMERONTWERP

Bij het ontwerp gaat het niet alleen om de positie van de Advantix Cleviva-douchegoot. Ook de dikte van de tegel en de plaatsing in het tegelpatroon spelen mee. Vaak komen deze punten pas later tijdens het bouwproces naar voren. Ook hiervoor biedt Advantix Cleviva een oplossing: de hoogteaanpassing overbrugt tot maximaal 30 mm en vangt onnauwkeurige aansluitingen zijdelings tot 5 mm op.



5

RESULTAAT

Of het nu gaat om nieuwbouw of renovatie: met de Advantix Cleviva douchegoot wordt altijd een fraai designresultaat voor de badkamer geboekt. De lengte van de douchegoot (800, 1.000 of 1.200 mm) kan nauwkeurig tot 300 mm worden ingekort. De goten kunnen ook aansluitend in een rij van wand tot wand worden gemonteerd – dat zorgt in iedere inloepdouche voor een bijzonder accent.



Veiligheid drinkwatersystemen in prioritaire instellingen

VIEGA BRENGT DRINKWATER-SPECIALISTEN BIJEEN TIJDENS SEMINAR

Gastpreker Henk Thiesen nam de bezoekers mee langs het beheersplan voor prioritaire instellingen.

Het Aviodrome in Lelystad was in mei dé locatie waar drinkwaterspecialisten uit alle delen van Nederland zich verzamelden om geïnformeerd te worden over de veiligheid van drinkwatersystemen in prioritaire instellingen. In het seminar werden belangrijke uitdagingen bij leidingsystemen, zoals het ontwerp en de doorstroming, aan de orde gesteld. Daarnaast werd ingegaan op de gevolgen van letsel bij personeel door een onveilige drinkwaterinstallatie en werd gewezen op het belang van een goed opgezet beheersplan voor prioritaire instellingen.



Het was een inspirerende dag met boeiende discussies.

AQUAVIP-OPLOSSING

De dag werd geopend door Gerben Verweij, manager Technical Support van Viega Nederland. Hij nam de bezoeker mee door de wereld van drinkwaterhygiëne en stond uitgebreid stil bij het AquaVip-concept van Viega waarover u elders in deze uitgave meer kunt lezen. De drinkwaterinstallatie 4.0 is een gebalanceerd samenspel van drie grootheden: waterversing, temperatuur en doorstroming. Techniek is daarbij onmisbaar om die balans goed in evenwicht te krijgen én te houden. Die techniek brengt Viega samen in de AquaVip-oplossing waarbij zelfs ook al een stap wordt gemaakt naar ultrafiltratie van het drinkwater.

Dat dergelijke maatregelen absoluut nodig zijn, blijkt ook uit onderzoekscijfers van de Inspectie Leefomgeving en Transport (IL&T). Die maken duidelijk dat in Nederland ieder jaar honderden mensen een besmetting oplopen met de legionellabacterie. Meestal is dat in de vorm van een ernstige longontsteking maar helaas overlijden er ook enkele tientallen patiënten.

LETSEL DOOR ONVEILIGE DRINKWATERINSTALLATIE

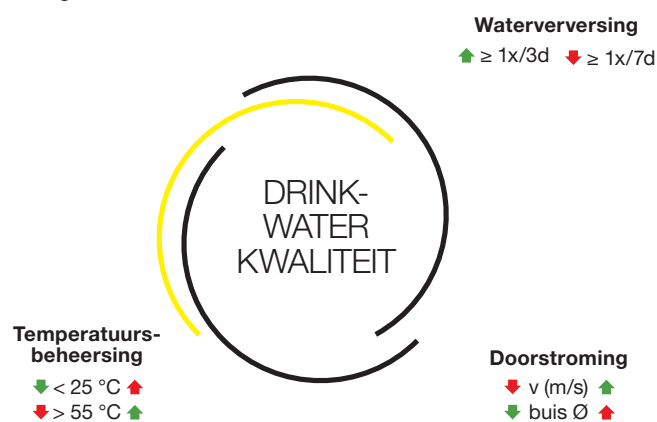
Naast de gezondheid van de bewoners kan ook de gezondheid van het (verzorgend) personeel worden geschaad wanneer de drinkwaterkwaliteit onvoldoende is. Op dat onderwerp ging Mr. Jan de Waard van SDW Advocaten dieper in. Hij stond stil bij het feit dat werkgevers wettelijk verplicht zijn om veiligheidsrisico's te elimineren. Daartoe behoren ook de veiligheidsrisico's die het gevolg zijn van slecht functionerende drinkwaterinstallaties. Aan de hand van enkele voorbeelden liet hij zien dat die eliminatie van

veiligheidsrisico's lang niet altijd vanzelfsprekend is. Daarnaast stond hij stil bij de recent in werking getreden wetgeving rondom smartengeld voor affectieschade. Deze kan sinds 1 januari jl. bestaan uit smartengeldvorderingen voor nabestaanden en het psychologisch leed ten gevolge van het overlijden van een dierbare (affectieschade).

DIGITAAL BEHEERSPLAN

Henk Thiesen, specialist op het gebied van legionellabestrijding ging tenslotte in op digitale beheersplannen voor de drinkwaterkwaliteit in prioritaire instellingen. Hij nam de seminarbezoekers daarbij mee langs de 21 punten die het beheersplan omvat en waarvoor een risicoanalyse door een gecertificeerd bedrijf als uitgangspunt dient. Aan de hand van de praktijk werden de ervaringen met het digitale beheersplan verduidelijkt. De ervaringen tonen aan dat het garanderen van de drinkwaterkwaliteit in prioritaire instellingen een kwestie blijft van continu controleren en kritisch volgen vanaf het eerste moment. Daarnaast is expertise nodig bij projecten die op dit gebied worden uitgevoerd. Die kennis kan zelf worden opgebouwd, maar indien nodig ook worden ingehuurd. ■

Viega AquaVip een gebalanceerd samenspel van drie grootheden.



Lees meer over de mogelijkheden die Viega biedt op viega.nl/Drinkwater

Drinkwaterkwaliteit intelligent beheren

ALLESOMVATTENDE AQUAVIP- OPLOSSING BIEDT UITKOMST



Drinkwaterhygiëne staat bij Viega al tientallen jaren hoog op de agenda. Niet voor niets werden hoogwaardige en intelligente oplossingen geïntroduceerd om de drinkwaterkwaliteit te kunnen garanderen. Al die jaren bouwde Viega een schat aan kennis en ervaring op het gebied van drinkwaterhygiëne op. Kennis en ervaring die onder meer in producten, trainingen, seminars en planningssoftware tot uitdrukking komen. Viega neemt nu het voortouw om die kennis en expertise onder de naam AquaVip nog breder en nadrukkelijker onder de aandacht te brengen.

ONMISBAAR

Drinkwater is onmisbaar. We kunnen nog geen twee dagen zonder. Om nog maar te zwijgen van de vele andere toepassingen van drinkwater in Europese landen. Koken, wassen en schoonmaken zijn daar slechts voorbeelden van. Het is zo'n integraal onderdeel van ons leven geworden dat we eigenlijk geen dag meer zonder kunnen.



Het is dan ook vanzelfsprekend dat organisaties zoals de Wereld Gezondheidsorganisatie (WHO) strenge richtlijnen stelt om de kwaliteit van het drinkwater te garanderen. In Nederland zijn die nog strenger vastgelegd in het Drinkwaterbesluit. Terecht, want onze dagelijkse consumptie van drinkwater is groot en we gaan er klakkeloos vanuit dat we drinkwater met een gerust hart kunnen gebruiken. Daarom moet bijvoorbeeld worden gegarandeerd dat drinkwater nooit té lang stilstaat in leidingen.

AQUAVIP

Viega voegt daar nog een extra dimensie aan toe. Het geheel wordt als totaaloplossing onder de naam AquaVip geïntroduceerd. Onder deze merknaam zal installateurs, planners, adviseurs of architecten, maar ook gebouweigenaren en woningbezitters informatie en producten worden geboden over alle relevante aspecten van drinkwaterkwaliteit. Daarbij is in één oogopslag duidelijk waar het om draait: intelligente bescherming van het water door Viega water, kortweg AquaVip ('Viega Intelligent Protection'). ■



AquaVip is een optelsom van systemen en producten, kennisoverdracht én service en advies. Hierbij kan onder meer worden gedacht aan:

Systemen en producten

- Economische en innovatieve systeemoplossingen
- Perssystemen voor drinkwater van hoogwaardige materialen zoals roestvast staal, koper, brons en kunststof
- Doorstroming-geoptimaliseerde buisleidingsystemen
- Producten met Viega Hygiene+ functie

Kennisoverdracht

- Seminars
- Symposia
- Viega Journaal
- Toepassingsartikelen
- Viega website

Service en advies

- Verkoop
- Hotline
- Viptool softwarepakket
- Informatiebrochures

Lees meer op viega.nl/Drinkwater

Snel en eenvoudig te verwerken

EASYTOP-KOGELKRAAN MET ISOLATIEHULS CONDENS SVRIJ

Dankzij hun probleemloze werking, eersteklas afdichting en gebruiksvriendelijke werking worden Easytop-kogelkranen in tal van omgevingen ingezet. Toegepast in koelinstallaties, is de kans op condensvorming na het isoleren van de kogelkraan reëel aanwezig. Roestvorming kan uiteindelijk het resultaat zijn. Niet met de nieuwe Easytop-kogelkranen met isolatiehuls die condensvorming effectief, betrouwbaar én snel voorkomt. Gecombineerd met de Viega perstechniek betekent dat dubbele tijdwinst.

EASYTOP KOGELKRANEN

Om welk medium het ook gaat, kogelkranen zijn in iedere buisleidinginstallatie noodzakelijk als snel te bedienen afsluit- en onderhoudsarmaturen. Om een duurzame en soepele werking en functiebetrouwbaarheid te garanderen, worden de Easytop-kogelkranen vervaardigd uit het hygiënische en toekomstvaste materiaal siliciumbrons en de afsluiterbehuizing van roestvast staal. Een ergonomische greep in T-vorm maakt de kogelkranen bovendien eenvoudig te bedienen. Gecombineerd met een afdichtingsconcept dat is afgestemd op de behuizing en het ventiellichaam, zorgt dat voor een eenvoudige bediening en een duurzaam soepele werking.

Binnen (industriële) leidingsystemen worden afsluiters met grote regelmaat ingezet. Wie ooit onderzocht heeft of isolatie daarbij effect heeft, zal wellicht weten dat een niet-geïsoleerde afsluiter overeenkomt met een niet-geïsoleerd leidingtraject van maar liefst 7 meter. Een goede isolatie van afsluiters heeft dan ook een positieve invloed op het rendement van verwarmings- en



koelinstallaties en zorgt voor een maximale energieprestatie van gebouwen. Naast de kostenbesparingen die door isolatie worden bereikt, draagt het ook bij aan (persoonlijke) veiligheid, gezondheid en comfort van gebruikers.

SNEL ISOLEREN

Om de isolatie van kogelkranen zoveel mogelijk te vereenvoudigen én condensvorming effectief te voorkomen, biedt Viega nu Easytop-kogelkranen aan voorzien van een speciale isolatiehuls. Deze isolatiehuls is voorgemonteerd op de schacht van de bedieningshendel en kan eenvoudig aan de buisisolatie worden gelijkmd, zonder dat de hendel gedemonteerd dient te worden. Door de goed geïsoleerde afwerking kan er zodoende geen condensvorming meer optreden. Bovendien is een snelle en schone montage zelfs in industriële omgevingen gegarandeerd . ■



De Easytop kogel- en stopkranen zijn ook onder extreme omstandigheden licht in gebruik dankzij het afdichtingsconcept.

Kijk voor meer informatie op [viega.nl/Easytop](https://www.viega.nl/Easytop)

Voordelen perstechniek

KOSTENBESPARENDE 3-DELIGE MEGAPRESS- / MEGAPRESS S-KOGELKRAAN

Het integreren van kogelkranen in dikwandig stalen buisleidingen was tot nu toe geen eenvoudige taak en ging over het algemeen gepaard met hoge kosten. Door de uitbreiding van het Megapress-programma met een 3-delige kogelkraan behoren de kosten nu tot het verleden.

Lassen is ook tegenwoordig nog een vertrouwde verbindings-techniek voor stalen buizen. Het installatiewerk zelf is echter alles behalve eenvoudig. Er gaat veel tijd verloren, er zijn dure lassers nodig, het brandgevaar is aanzienlijk en de lichamelijke belasting is groot – dat maakt het lassen bedrijfseconomisch oninteressant. Het monteren van een afsluiter in dikwandig stalen buisleidingsystemen brengt dan ook veelal hoge kosten met zich mee. Het maakt daarbij niet veel uit of voor de verbinding wordt gekozen uit een las-, draad- of flensverbinding.

Afsluiters vormen een wezenlijk onderdeel van buisleidings-systemen. Met name voor industriële omgevingen zijn 3-delige kogelkranen bijzonder geschikt. De snelle montage, het zeer eenvoudige onderhoud en het vertrouwde SC-Contur bewijzen hun voordeel als het om veiligheid en doelmatigheid gaat.

Om deze afsluiters nu ook met perstechniek te kunnen installeren, werd de Megapress-familie uitgebreid met een 3-delige kogelkraan met Megapress-persaansluiting. Het verbinden van dikwandig stalen buizen is met Viega Megapress in een aantal

handelingen een feit. Ten opzichte van lassen zijn besparingen op de montagetijd tot 60% mogelijk.

De nieuwe 3-delige kogelkranen in de afmetingen ½ - 2 inch overtuigen door duurzaamheid en hoogste kwaliteit dankzij de hoogwaardige roestvaststalen afsluiterbehuizing. De kogelkranen lenen zich in het bijzonder voor koel- en verwarmingsinstallaties alsook voor industriële en persluchtinstallaties. ■



Voordelen

- Roestvaststalen afsluiterbehuizing
- Volledige opening
- PTFE kogelafdichting uitwisselbaar
- Vertrouwde Viega SC-Contur
- ISO-flensadapter voor opname van elektronische aandrijving
- Afsluitbare bedieningshendel
- Afmeting van ½ - 2 inch
- Max. bedrijfstemperatuur EPDM 110 °C / FKM 140 °C
- Max. bedrijfsdruk 1,6 MPa (16 bar)

Kijk voor meer informatie over persen van dikwandig staal op viega.nl/Megapress

Megapress versnelt renovatiewerkzaamheden

DIKWANDIG STALEN BUISINSTALLATIE: PERSEN IN PLAATS VAN LASSEN

Tekort aan arbeidskrachten? Dat los je op door ze zelf op te leiden. En door gebruik te maken van eersteklas techniek. Techniek die het werken sneller maakt. Het Megapress-systeem van Viega is daar een goed voorbeeld van. Installatiebedrijf Feenstra koos ervoor bij de renovatie van twee flatgebouwen in Hellevoetsluis. De perstechniek voor dikwandig stalen leidingsystemen is ook ingezet in één van de opleidingsruimtes van het bedrijf.



Sinds de oprichting in 1947 onderscheidt Feenstra zich met vakmanschap. Ruim 800 gecertificeerde adviseurs en vakmensen zijn daarvan het beste bewijs. Aan dat vakmanschap wordt dagelijks gewerkt. Bijvoorbeeld door het overdragen van expertise aan de nieuwe generatie monteurs door middel van opleidingen. De eigen opleidingsmogelijkheden zijn niet alleen bedoeld om iedereen up to date te houden, maar ook om toetreders tot de markt op te leiden: starters, zij-instromers, herintreders, e.d..

EIGEN OPLEIDINGSCENTRA

We ontmoeten Jeroen den Braber en Harald Riethoff van Feenstra in één van de opleidingscentra van het bedrijf. “De installaties die in onze opleidingsruimtes hangen, passen we toe om onze leerlingen mee te nemen in nieuwe ontwikkelingen en ze thuis te maken in service en onderhoud van alle mogelijke verwarmingstoestellen”, legt Jeroen den Braber uit. “Hier leren ze het vakmanschap dat ze in de dagelijkse praktijk nodig hebben om hun werk goed te kunnen doen.”

MEGAPRESS VOOR RENOVATIE

Eén van de projecten waar het bedrijf de perstechniek voor dikwandig stalen buizen toepast, is de renovatie van twee flatgebouwen in Hellevoetsluis. Bij deze renovatie wordt het centrale ketelhuis voor meerdere flats vervangen door één ketelhuis per flatgebouw. De nieuwe ketelhuizen komen op de daken van de flats te staan en zijn voorzien van gasabsorptie-warmtepompen. Het leidingnet is eveneens voorbereid voor een simpele overschakeling op stadsverwarming in de toekomst. Het complete leidingnet wordt met Viega gerealiseerd, waaronder Sanpress Inox G voor de gasleidingen. Het kloppend hart van het leidingnet wordt echter gevormd door het Megapress-systeem dat we onder meer tegenkomen in de stijgleidingen en de koppelingen naar de stadsverwarming.

60% TIJDSBESPARING

Bij een bezoek aan de gebouwen, blijkt al snel waarom binnen dit project voor perstechniek is gekozen. Harald Riethoff: “Het persen van dikwandig stalen buizen werkt snel omdat je niet meer hoeft te lassen of te fitten.” Jeroen den Braber vult aan: “Om twee 2 inch buizen op elkaar aan te laten sluiten, besparen





Naast Megapress koppelingen werden er Megapress XL flensen toegepast in de betreffende flatgebouwen.

we zo'n 60 procent arbeidstijd. Bovendien kunnen onze eigen monteurs de buizen zo zelf verbinden en is er geen lasser meer nodig."

VEILIG EN BETROUWBAAR

Op de vraag of de techniek ook veilig en betrouwbaar is, antwoordt Harald Riethoff: "Met de perstechniek voor dikwandig stalen buizen werken we niet alleen sneller, maar ook altijd veilig. Als er geperst wordt, is het ook echt dicht. En door het ontbreken van open vuur, is er ook geen lasrook en zijn extra veiligheidsvoorzieningen niet meer nodig." Zo wordt er op meerdere manieren geprofiteerd van de perstechniek. ■



Viega Roadshow 2019

SPECTACULAIRE SHOW RONDOM ISH-NOVITEITEN

Nog nooit eerder was er zo'n grote 360°-presentatie; de volledige Lanxess Arena werd door de presentatie in beslag genomen.

De ISH is voor Viega dé internationale vakbeurs waar veel producten en systemen voor het eerst aan de markt worden gepresenteerd. Maar lang niet iedereen is in de gelegenheid om de vakbeurs in Frankfurt te bezoeken. Daarom reist na afloop de Viega Roadshow door Duitsland.



Informereren, netwerken en vermaken – die drie ingrediënten komen prachtig samen tijdens de Viega Roadshow.

Hier kunnen relaties tijdens een indrukwekkend 360°-event alsnog of nogmaals de noviteiten zien en ervaren. Veel Nederlandse klanten bezochten het evenement in de Lanxess Arena in Keulen.

De Viega Roadshow 2019 deed maar liefst zeven steden in Duitsland en Oostenrijk aan, waarvan de laatste Keulen was. In totaal werden meer dan 12.000 bezoekers

ontvangen die een bijzondere mix van productpresentaties, amusement, dans en muziek kregen voorgeschoteld. Maar liefst vier uur lang gaan alle registers open om installateurs, planners, adviseurs en de groothandel op een onderhoudende manier te informeren. Dit keer werd gekozen voor een centraal podium met 360°-presentatie en bijzondere licht- en geluidseffecten. ■



De Roadshow bood een unieke 360°-ervaring waarbij nuttige informatie over bijvoorbeeld het nieuwe Prevista voorwandstelsel werd gecombineerd met een wervelende show.



Nieuwsoverzicht

KORT EN BONDIG

NIEUWE MEDEWERKERS

Viega vernieuwt voortdurend en zo zijn er ook regelmatig nieuwe gezichten te zien. Graag stellen we u voor aan onze nieuwe medewerkers: Daniël, Lorenzo en Paul. Daniël de Man is per 1 mei in dienst getreden als accountmanager en is de contactpersoon voor groothandel- en installatiebedrijven in de regio West. Bedrijven in de regio Zuid-West zullen kennis gaan maken met onze eveneens nieuwe collega accountmanager Lorenzo de Groot. De regio Zuid werd versterkt met collega accountmanager Paul van de Moosdijk. Allen staan vol enthousiasme klaar om u van dienst te zijn. Wij heten onze nieuwe collega's bij deze van harte welkom!



Daniël de Man

06 22 802 495
daniel.deman@viega.nl
Postcodegebied:
21-24, 27, 28, 34-36, 39, 41



Lorenzo de Groot

06 23 658 980
lorenzo.degroot@viega.nl
Postcodegebied:
43-51



Paul van de Moosdijk

06 20 24 59 60
paul.vandemoosdijk@viega.nl
Postcodegebied:
58-65, 68

Bekijk alle contactpersonen op viega.nl/Contact

SOCIAL MEDIA

Als trouwe lezer van Viega Journaal heeft u een streepje voor en bent u altijd op de hoogte van het laatste nieuws. Maar wist u dat u zich ook via andere kanalen kunt laten informeren? Viega is al geruime tijd op LinkedIn actief. Hier vindt u tips, project- en productnieuws en aankondigingen van belangrijke evenementen. Daarnaast heeft Viega sinds kort ook een Youtube-kanaal waar u zich op kunt abonneren en waar u onder meer praktische installatievideo's en -tips vindt. Daarnaast is er natuurlijk ook de vertrouwde Viega Newsletter met zes keer per jaar het laatste nieuws. U heeft zich toch al aangemeld? Zo niet, dan kan dat alsnog via de website.

[linkedin/Viega-Nederland](https://www.linkedin.com/company/viega-nederland)
[youtube/Viega Nederland](https://www.youtube.com/channel/UC...)
viega.nl/Newsletter



ONTMOET VIEGA

Viega neemt ook komend najaar en in 2020 weer deel aan verschillende evenementen waar u kennis kunt maken met ons leveringsprogramma, zich kunt laten informeren over de mogelijkheden en uw projecten kunt doornemen. Bezoek ons op:

- 16 oktober - 27 november, TU Boot, Diverse locaties
- 5-8 november, Europort, Rotterdam
- 26-28 november, Recreatie Vakbeurs, Hardenberg
- 4-7 februari, VSK, Utrecht

Meer informatie op viega.nl/Beurzen





WATER IS DE BASIS VAN HET LEVEN

Dat maakt drinkwaterhygiëne ons belangrijkste thema

Drinkwater is het kostbaarste goed op deze aarde. Daarom was, is en blijft de hygiëne van drinkwater één van onze belangrijkste thema's. En dus gaan wij niet alleen de dagelijkse uitdagingen in de installatietechniek aan, maar nemen wij ook onze wereldwijde verantwoordelijkheid als internationaal marktleider. **Viega. Höchster Qualität verbunden.**