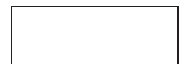
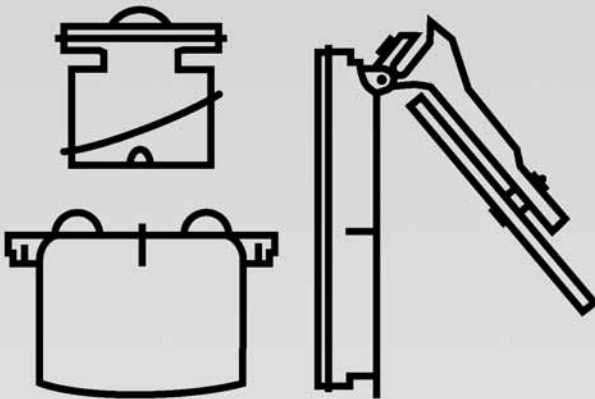
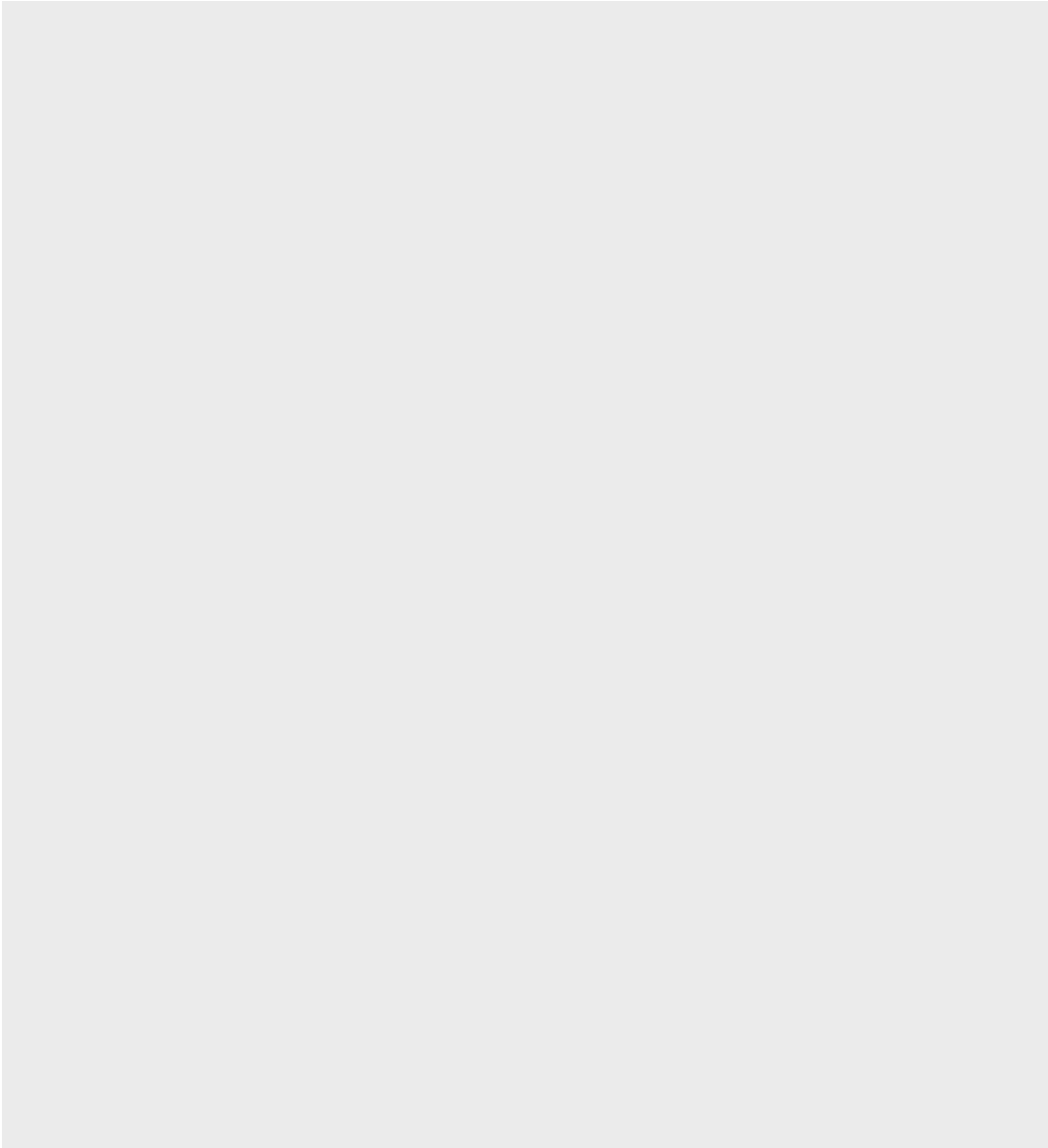


Afvoertechniek

X3 Onderdelenlijst afvoertechniek

X3





4 015211 305611

EAN-Code

Het EAN-nummer bestaat uit het vaste fabrikantnummer 4015211 en daarachter het zes cijferige artikelnummer, in dit voorbeeld 305 611. Door het samenvoegen van deze nummers ontstaat het gezamenlijk het EAN nummer.

Inhoudsopgave

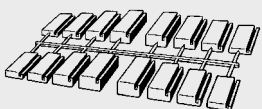
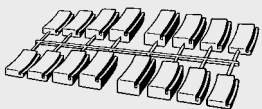
<u>Onderdelen voor Advantix-</u>	
<u>doucheafvoer en Advantix-hoekafvoer:</u>	
Advantix doucheafvoeren	4
Advantix hoekafvoeren	6
<u>Onderdelen voor Advantix- afvoeren systeemmaat 100:</u>	
Badafvoeren	8
<u>Onderdelen voor Advantix- afvoeren systeemmaat 145:</u>	
Vloerafvoeren	10
Kelderafvoer	12
<u>Onderdelen voor keerkleppen:</u>	
Grundfix Plus/Grundfix Plus-Control	14
Grundfix	18
Grundfix B	20
Optifix 3 NIEUW	23
Optifix 3 oud	26
Sperrfix (keerkleppen)	29
Sperrfix (sifonkeerkleppen)	31

	Uitvoering en afmeting	VE	Artikel-nr.		
 <p>Onderdelen voor Advantix-doucheafvoer en Advantix-hoekafvoer: Advantix doucheafvoeren</p> <p>Vuilvangervang, voor Advantix doucheafvoer, model 4961.96</p>			627 102		
 <p>Advantix Top-Sifon, voor Advantix-doucheafvoergoten, met verstelbare inbouwhoogte, afvoercapaciteit van 0,8 t/m 1 l/s, met verstelbaar waterslot van 35 t/m 50 mm, met hoogte compensatiestuk, met stankslot incl. vuilvangervang, model 4927.2</p>	Ø x DN 63 x 50		659 035		
 <p>Zeef, voor duikpijp model 4960.90, model 4973.99</p>	DN 50		670 276		
 <p>Duikpijpe, voor Advantix-doucheafvoergoten, geschikt voor Advantix-Top, voor modellen 4960.80, 4960.81, 4980.10, 4980.30, 4964.10 en 4964.80, model 4960.90</p>			668 280		
 <p>Verlengset, voor Advantix-douchegotenroosters, voor verlenging (15–25 mm) bij natuurstenen vloeren, model 4971.70</p>	aantal 8		593 933		
 <p>Verloopstuk, voor Advantix-douchegoten, model 4961.97</p>	Ø x d 100 x 63		686 109		

	Uitvoering en afmeting	VE	Artikel-nr.		
 <p>Montagelijm, voor de supervlakke badafvoer met Schlüter-KERDI-afdichtingsmat, model 4938.22</p>	<p>inhoud</p> <p>290 ml</p>		571 788		
 <p>Montagevoetenset, roestvast staal, voor Advantix-douchegoten, model 4964.90</p> <p>N.b.: niet geschikt voor Basic modellen!</p>	<p>aantal (lengte)</p> <p>2 (≤ 900)</p> <p>4 (≥ 1000)</p>		619 107 619 114		
 <p>Afdichtingstrook, voor Visign-doucheafvoer en Visign-hoekafvoer, model 4964.95</p>	<p>dikte x b x l</p> <p>5000 x 125 x 0,1</p>		619 121		
 <p>Verhogingset, voor advantix doucheafvoer, (4 stuks), model 4960.88</p>			627 126		
 <p>Schroevenset, geschikt voor de advantix doucheafvoer roosters, (8 stuks), model 4960.87</p>			627 140		

X3

	Uitvoering en afmeting	VE	Artikel-nr.		
<p>Onderdelen voor Advantix-doucheafvoer en Advantix-hoekafvoer: Advantix hoekafvoeren</p>  <p>Advantix Top-Sifon, voor Advantix-hoekafvoer, afvoercapaciteit volgens NEN EN 1253, 0,8 l/s t/m 1,2 l/s, met verstelbare inbouwhoogte, met verstelbaar waterslot van 35 t/m 50 mm, met hoogte compensatiestuk, met stankslot incl. vuilvanger, <u>model 4973.90</u></p>	<p>Ø x DN</p> <p>100 x 50</p>		669 379		
 <p>Duikpijpsset, voor Advantix-hoekafvoer, met Advantix-Top, met 3 duikpijpjes, voor modellen 4972.80, 4972.81, 4972.82, 4972.83, 4973.80 en 4973.81, <u>model 4973.91</u></p>			669 386		
  <p>Advantix-hoogtecompensatiestuk, van 40 tot 95 mm, <u>model 4947</u></p>			111 496		
 <p>Montagelijm, voor de supervlakke badafvoer met Schlüter-KERDI-afdichtingsmat, <u>model 4938.22</u></p>	<p>inhoud</p> <p>290 ml</p>		571 788		
 <p>Afdichtingsmat, voor Advantix hoekafvoer, <u>model 4972.84</u></p>	<p>Dikte x B x L</p> <p>1200 x 125 x 01</p>		627 171		
 <p>Schroevenset, voor Advantix hoekafvoer, (3 stuks), <u>model 4972.85</u></p>			627 188		

	Uitvoering en afmeting	VE	Artikel-nr.
 <p>Opvulblokjes, voor Advantix hoekafvoer recht (2 stuks), <u>model 4960.89</u></p>			627 133
 <p>Opvulblokjes, voor Advantix hoekafvoer half rond (2 stuks), <u>model 4947.95</u></p>			627 157


X3

	Uitvoering en afmeting	VE	Artikel-nr.		
 <p>Onderdelen voor Advantix-afvoeren systeemmaat 100: Badafvoeren</p> <p>Reinigungsschroef, voor modellen vlakke badafvoeren oud model en 4821.4, 4811.4, <u>model 4911-903</u></p>			158 705		
 <p>Duikpijp, voor modellen 4921.6, 4921.65, 4921.66, 4921.75, 4911.6, 4911.65 en 4911.75, <u>model 4921.20</u></p>			556 372		
 <p>Stolp, voor modellen 4926 en 4926.5, <u>model 4926.21</u></p>			556 389		
 <p>Stankslot, geschikt voor modellen 4939, 4935.1, 4935.6, 4935.2 en 4935.3, <u>model 4935.21</u></p>			686 093		
 <p>Stankslot, met 50 mm waterslot, voor de Advantix-insteekafvoer model 4937, <u>model 4937.9</u></p>			670 269		
 <p>Dichtingsring, voor opzetstuk 100 x 100, <u>model 4943.20</u></p>			556 402		

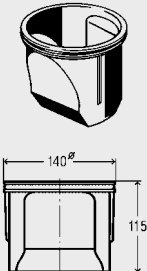
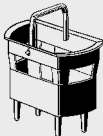
	Uitvoering en afmeting	VE	Artikel-nr.		
 <p>Afdichtingsmanchet, Schlüter-KERDI-afdichtingsmanchet, voor modellen 4927 en 4925, <u>model 4925.20</u></p>	afmeting 490 x 490		556 419		
 <p>Rooster, Roestvaststaal, met twee schroefgaten en schroeven, <u>model 4911.31</u></p>	L x B 100 x 100		485 603		
 <p>Rooster, Roestvaststaal, <u>model 4912.2-551</u></p>	L x B 150 x 150		112 066		
 <p>Rooster, Roestvaststaal, <u>model 4911-551</u></p>	L x B 100 x 100		142 384		

X3

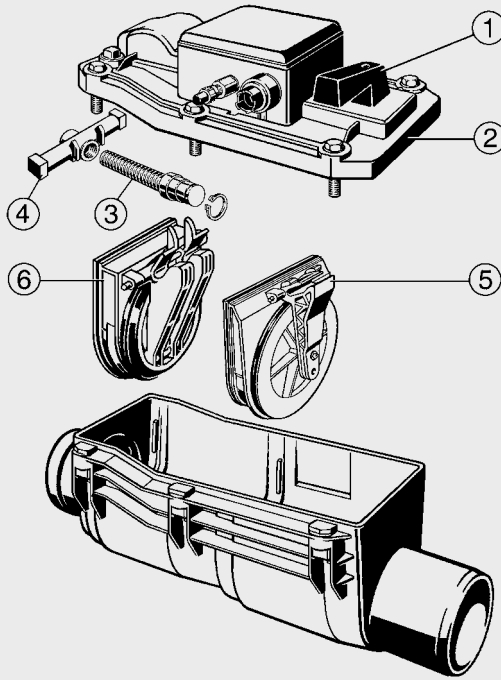
	Uitvoering en afmeting	VE	Artikel-nr.		
 <p>Onderdelen voor Advantix-afvoeren systeemmaat 145: Vloerafvoeren</p> <p>Duikpijp, voor modellen 4955.1, 4955.25 en 4955.15, model 4955.20</p>			556 426		
 <p>Stolp, voor modellen 4951.1 en 4951.15, model 4951.26</p>			556 433		
 <p>Dichtingsring, voor opzetstuk 150 x 150, model 4951.27</p>			557 607		
 <p>Afdichtingsmanchet, Schlüter-KERDI-afdichtingsmanchet, voor model 4994, model 4994.20</p>	afmeting 490 x 490		557 614		
 <p>Rooster, Roestvaststaal 1.4301, model 4951-551</p>	L x B 150 x 150		135 669		
 <p>Rooster, met 4 schroefgaten en schroeven, belastbaarheidsklasse K = 300 kg, uit roestvast staal 1.4301, model 4951.21-942</p>	L x B 150 x 150		199 180		

	Uitvoering en afmeting	VE	Artikel-nr.
 <p>Montagelijm, voor de supervlakke badafvoer met Schlüter-KERDI-afdichtingsmat, <u>model 4938.22</u></p>	<p>inhoud 290 ml</p>		<p>571 788</p>

X3

	Uitvoering en afmeting	VE	Artikel-nr.
<p>Onderdelen voor Advantix-afvoeren systeemmaat 145: Kelderafvoer</p>  <p>Duikpijpe, voor modellen 4956 en 4956,4, <u>model 4956.21</u></p>			557 621
 <p>Vuilveranger, voor modellen 4956 en 4956.4, <u>model 4956.20</u></p>			556 440

Onderdelen voor keerkleppen:
Grundfix Plus


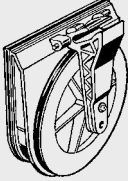


X3

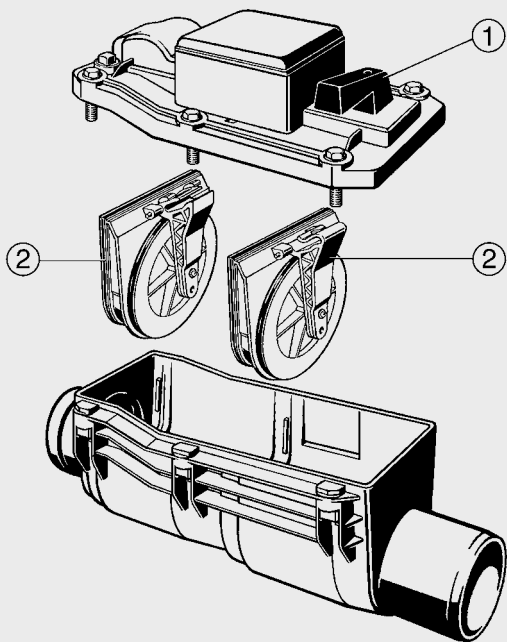
	Uitvoering en afmeting	VE	Artikel-nr.		
<p>Onderdelen voor keerkleppen: Grundfix Plus/Grundfix Plus-Control</p>  <p>Onderhoudsset, voor Grundfix Plus terugslagkleppen, model 4987.49</p>	DN 100/125 150		321 932 321 949		
 <p>Testapparaat, voor onderhoud van Optifix 3-kelderafvoer en Grundfix (Plus)-terugstroombeveiligingen, (nadere informatie in de servicehandleiding), model 4991</p>	G 1/2		154 868		
 <p>Storings en meldingskast, met 3-knopbediening en LC display, met uitleesmogelijkheid en acoestische en optische informatiemeldingen, met dagelijks zelftest, met accu management bij stroomuitval, model 4987.42</p>			667 832		
 <p>Zekering, voor modellen vanaf bouwjaar 2000, model 4987.47</p>			633 974		
 <p>Accu, voor besturing tot en met bouwjaar 2000, model 4987.51</p>			396 268		
 <p>Accu, voor besturing vanaf bouwjaar 2000, model 4987.52</p>			471 088		

		Uitvoering en afmeting	VE	Artikel-nr.		
	Motor, voor modellen tot en met bouwjaar 2003, <u>model 4987.445</u>			364 922		
	Drukschakelaar, voor modellen tot en met bouwjaar 2003, <u>model 4987.447</u>			481 148		
	Drukslang, voor uitwisseling of afbouw, <u>model 4987.54</u>	L (in Meter) 8		490 720		
	Stroomkabel 8 m, voor ombouw of afwerking, <u>model 4987.53</u>			490 737		
	Kabelverlenging 20 m, voor verlenging, <u>model 4987.6</u>			483 500		
	Handbediening, met zwarte draaiknop, afb. 1, <u>model 4987.449</u>			481 803		
	Vervangingsdeksel, met motor en drukschakelaar, nieuw uitvoering vanaf 2004, afb. 2, <u>model 4987.418</u>	DN 100/125 150		667 849 667 856		
	Spindel, afb. 3, <u>model 4987.448</u>			481 797		

X3

		Uitvoering en afmeting	VE	Artikel- nr.		
	<p>Vleugelmoer, voor motoraandrijving, voor openen en sluiten motoraangedreven klep, afb. 4, model 4987.450</p>			483 777		
	<p>Tussenwand, met klep (handbediend), afb. 5, model 4987.443</p>	100/125 150		364 885 364 892		
	<p>Tussenwand, met klep (motoraangedreven), afb. 6, model 4987.444</p>	100/125 150		364 908 364 915		

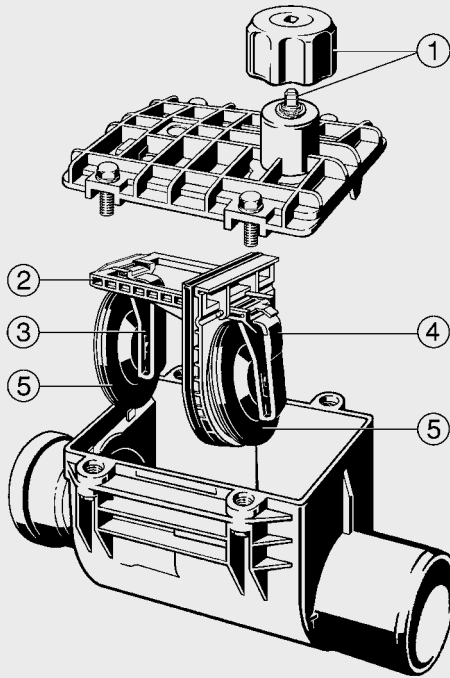
Onderdelen voor keerkleppen:
Grundfix



X3

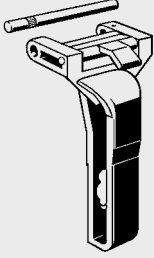

	Uitvoering en afmeting	VE	Artikel-nr.		
 <p>Onderdelen voor keerkleppen: Grundfix</p> <p>Onderhoudsset, voor Grundfix-terugstroombeveiligingen, <u>model 4987.39</u></p>	<p>DN</p> <p>100/125 150</p>		<p>321 918 321 925</p>		
 <p>Testapparaat, voor onderhoud van Optifix 3-kelderafvoeren en Grundfix (Plus)-terugstroombeveiligingen, (nadere informatie in de servicehandleiding), <u>model 4991</u></p>	<p>G</p> <p>1/2</p>		<p>154 868</p>		
 <p>Handbediening, met zwarte draaiknop, afb. 1, <u>model 4987.449</u></p>			<p>481 803</p>		
 <p>Tussenwand, met klep (dezelfde kleppen als in Grundfix), afb. 2, <u>model 4987.340</u></p>	<p>100/125 150</p>		<p>483 784 483 791</p>		

Onderdelen voor keerkleppen:
Grundfix B



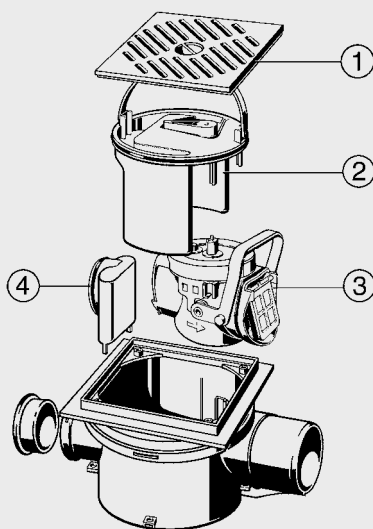
X3

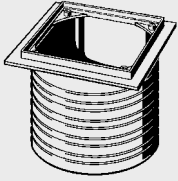
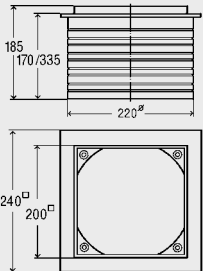
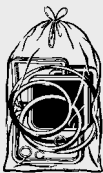


	Uitvoering en afmeting	VE	Artikel-nr.		
 <p>Onderdelen voor keerkleppen: Grundfix B</p> <p>Onderhoudsset, voor Grundfix Plus terugslagkleppen, voor nadere informatie raadpleegt u de betreffende onderhoudsrichtlijnen, model 4986.39</p>	100/125 150		165 079 168 674		
 <p>Testapparaat, voor onderhoud van Optifix 3-kelderafvoeren en Grundfix (Plus)-terugstroombeveiligingen, (nadere informatie in de servicehandleiding), model 4991</p>	G 1/2		154 868		
 <p>Handbediening, met gele knop, afb. 1, model 4986.343</p>			483 807		
 <p>Tussenwand, afb. 2, model 4986.344</p>	100/125 150		494 155 494 162		
 <p>Klephendel, afb. 3, model 4986.342</p>	100/125 150		483 753 483 760		

	Uitvoering en afmeting	VE	Artikel-nr.
 <p>Klephendel, afb. 4, <u>model 4986.341</u></p>	100/125		483 739
 <p>Klep, met dichting, afb. 5, <u>model 4986.340</u></p>	100/125 150		483 715 483 722

X3

**Onderdelen voor keerkleppen:
Optifix 3 NIEUW**

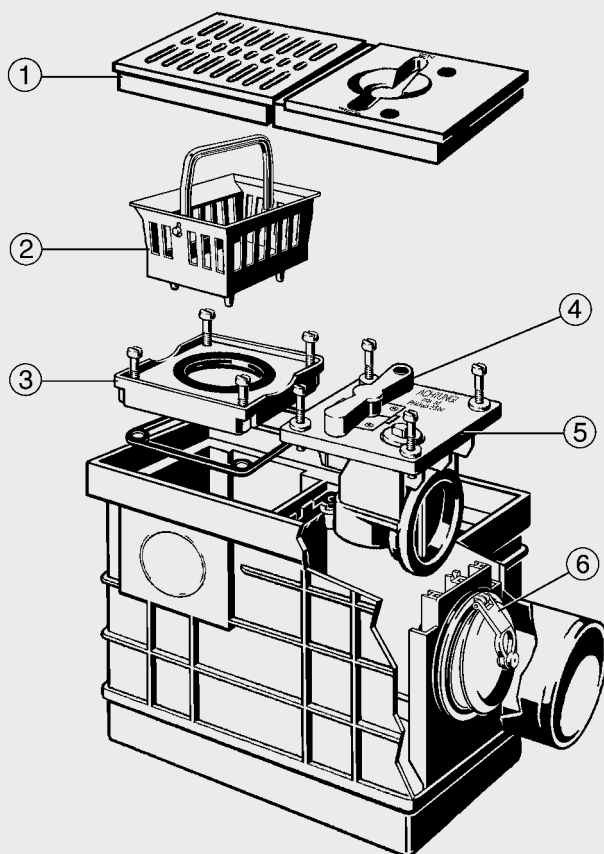


	Uitvoering en afmeting	VE	Artikel-nr.	
<p>Onderdelen voor keerkleppen: Optifix 3 NIEUW</p>  <p>Hoogtecompensatie, voor Optifix 3, model 4989, model 4992</p> 	H 30-185 30-350		469 979 489 083	
 <p>Onderhoudset, voor Optifix 3 kelderafvoer model 4989, (nadere informatie in de servicehandleiding), model 4993.5</p>			469 986	
 <p>Testapparaat, voor onderhoud van Optifix 3-kelderafvoeren en Grundfix (Plus)-terugstroombeveiligingen, (nadere informatie in de servicehandleiding), model 4991</p>	G 1/2		154 868	
 <p>Rooster, kunststof, belastbaarheidsklasse K = 300 kg, afb. 1, model 4989.4</p>	200 x 200 grijs		477 530	

X3



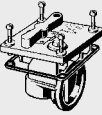

		Uitvoering en afmeting	VE	Artikel- nr.		
	<p>Stankslot, met hengsel en handbediening, afb. 2, <u>model 4989.1</u></p>			477 479		
	<p>Terugstroomunit, bestaande uit twee terugslagkleppen en een handbediening, afb. 3, <u>model 4989.3</u></p>			477 516		
	<p>Stankslot, voor zijwaartse toeloop, afb. 4, <u>model 4989.2</u></p>			477 493		

Onderdelen voor keerkleppen:
Optifix 3 oud



X3

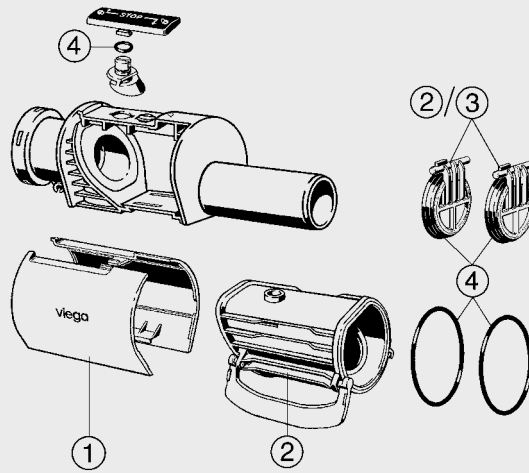
	Uitvoering en afmeting	VE	Artikel-nr.		
 <p>Onderdelen voor keerkleppen: Optifix 3 oud</p> <p>Hoogtecompensatiestuk, voor Optifix 3 (oud) kelderafvoer, hoogtecompensatie 25 tot en met 120 mm, model 4990</p>			133 399		
 <p>Onderhoudset, voor Optifix 3 kelderafvoeren, oude uitvoering model 4988 en 4988.5 (nadere informatie in de servicehandleiding), model 4988-997</p>	*		160 067		
 <p>Toevoeraansluiting, voor extra toestroommogelijkheid, aan Kellermeister en Optifix 3 afvoer, model 4997</p>	DN 50 70	6 6	130 268 140 175		
 <p>Testapparaat, voor onderhoud van Optifix 3-kelderafvoeren en Grundfix (Plus)-terugstroombeveiligingen, (nadere informatie in de servicehandleiding), model 4991</p>	G 1/2		154 868		
 <p>Onderhoudsset, verchroomd, (rooster en afdekplaat), kunststof, voor Optifix 3 (oud) kelderafvoer, afb. 1, model 4988-974</p>			154 493		
 <p>Vuilvanger, vanaf bouwjaar 1990, afb. 2, model 4988.94</p>			494 148		

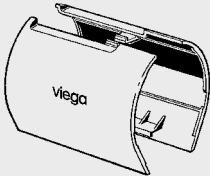
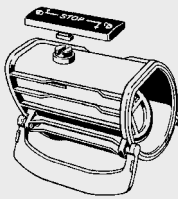
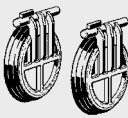
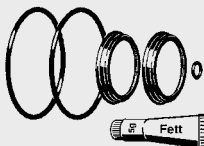
		Uitvoering en afmeting	VE	Artikel- nr.		
	Inzetstuk, met kogelafsluiting en bevestigingsschroeven, vanaf bouwjaar 1990, afb. 3, <u>model 4988.91</u>	*		481 353		
	Draaigreep, kunststof geel, vanaf bouwjaar 1990, afb. 4, <u>model 4988.92</u>			494 124		
	Handbediening, met gele draaigreep en afsluiter, met dichting en bevestigingsschroeven, vanaf bouwjaar 1990, afb. 5, <u>model 4988.90</u>	*		481 261		
	Pendelklep, met dichting, vanaf bouwjaar 1990, afb. 6, <u>model 4988.93</u>			494 131		

X3

* = zolang de voorraad strekt

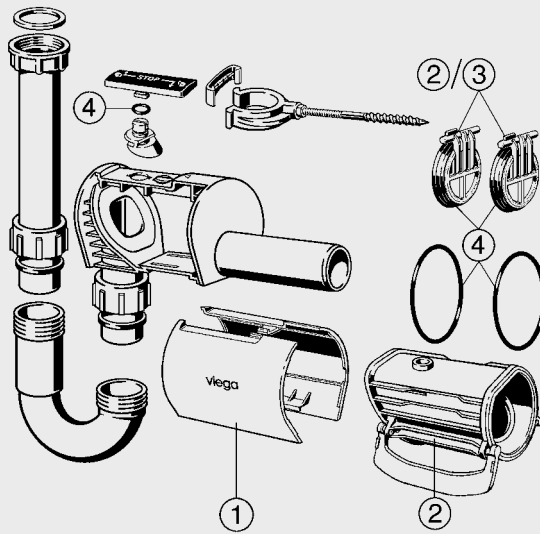
**Onderdelen voor keerkleppen:
Sperrfix (keerklep)**



	Uitvoering en afmeting	VE	Artikel-nr.		
 <p>Onderdelen voor keerkleppen: Sperrfix (keerkleppen)</p> <p>Deksel, (zijkant) voor keerklep model 4995.3, afb. 1, <u>model 4995.91</u></p>	leigrijs = RAL 7015		660 826		
 <p>Keerklepset, bestaat uit 2 keerkleppen en een handbediening, afb. 2, <u>model 4995.93</u></p>	DN 50		660 840		
 <p>klep, (2 stuks) met afdichting, afb. 3, <u>model 4995.92</u></p>	DN 50		660 833		
 <p>Onderhoudsset, (voor details zie de technische handleiding) in degebruikershandleiding), afb. 4, <u>model 4995.94</u></p>	DN 50		661 458		

X3

**Onderdelen voor keerkleppen:
Sperrfix (buiskeerklep)**



	Uitvoering en afmeting	VE	Artikel-nr.		
 <p>Onderdelen voor keerkleppen: Sperrfix (sifonkeerkleppen)</p> <p>Deksel, (zijkant) voor keerklep model 4995.1, afb. 1, <u>model 4995.95</u></p>	wit		661 885		
 <p>Keerklepset, bestaat uit 2 keerkleppen en een handbediening, afb. 2, <u>model 4995.93</u></p>	DN 50		660 840		
 <p>klep, (2 stuks) met afdichting, afb. 3, <u>model 4995.92</u></p>	DN 50		660 833		
 <p>Onderhoudsset, (voor details zie de technische handleiding) in degebruikershandleiding), afb. 4, <u>model 4995.94</u></p>	DN 50		661 458		

X3

