

viegajournal



*Viega op VSK 2010:
Passie en duurzame
producten*

Pagina 3

*Viega genomineerd
voor VSK Award
met Rotaplex Trio F*

Pagina 12



Laat u inspireren!

Het werk kan beginnen, de VSK kan van start. Het belooft een spektakel te worden - in ieder geval op de stand van Viega Nederland in hal 3 (C024). Een stand die dient als bron van inspiratie - met innovaties, duurzame producten en ontwikkelingen die het

werk van de vakman vereenvoudigen of versnellen. Een stand met positieve geluiden, passie en oog voor uw wensen. Een stand die tijdens elke VSK weer de herkenbare Viega-dynamiek uitstraalt. Op die stand en in die omgeving willen wij u graag ontvangen. Oriënteert u zich rustig en laat u zich uitgebreid

informer over onze productnoviteiten. Deze uitgave van Viega Journaal geeft u daarvan alvast een voorproefje.

Maar laat u niet alleen informeren. Belangrijker nog: stel uw vragen, bespreek uw projecten, deel uw mening en daag ons uit. Als totaalleverancier kan Viega Nederland u als geen ander op een breed terrein ondersteunen en bedienen. Profiteer daarvan: van onze producten en diensten maar ook van onze kennis en ervaring. Begrippen die door het internationale karakter van Viega nagenoeg onbegrensd zijn en die altijd tot uw beschikking staan. Reden genoeg dus om de Viega stand in hal 3 (C024) te bezoeken. U bent van harte welkom!



Carl-Jan Jongen
Directeur Viega Nederland



4



7



8

3 *Viega op VSK2010:
Passie en duurzame producten*

4 *Energie-efficiency
hoog op de agenda*

6 *Viptool Database 2010:
Actuele ondersteuning bij
de planning van projecten*

7 *Advantix Top
Toptalent in afvoertechniek*

8 *Multiplex Trio E -
Design, functionaliteit en
kostenbesparing in één*

9 *Viega Eco Plus
Optimale flexibiliteit
voor renovatieprojecten*

10 *Bedieningsplaten nu vlak
weggewerkt in de wand*

11 *Vernieuwde Fonterra Reno
combineert wooncomfort met
energie-efficiency*

12 *Viega genomineerd voor
VSK Award met Rotaplex Trio F*

13 *Maak kans op een Pressgun 4B
of Pressgun Picco uit de nieuwste
generatie!*

14 *Philippo Badkamers
meerwaarde met Viega*

16 *Fonterra Tacker: verbeterde
installatiemethode voor
vloerverwarming*



Viega op VSK 2010: Passie en duurzame producten

Van 1 t/m 5 februari 2010 komt de Nederlandse installatiewereld weer samen tijdens de VSK 2010 in de Jaarbeurs te Utrecht. In 5 dagen tijd worden bezoekers geïnformeerd over de laatste trends op het gebied van verwarming, sanitair, klimaatbeheersing en koudetechniek. Vanzelfsprekend geeft ook Viega Nederland tijdens deze beurs acte de présence. De ruim 200 m² grote Viega-stand (hal 3, standnummer C024) staat dit jaar in het teken van passie en duurzame producten.

Het enthousiasme onder het beurs-team van Viega Nederland is groot. Carl-Jan Jongen, directeur Viega Nederland, licht toe: "De installatiewereld is volop in beweging en Viega Nederland wil daarin voorop lopen. Met innovaties, actuele thema's en tal van nieuwe producten. De VSK is hét ideale platform om al die vernieuwingen aan een breed publiek te tonen. Dat doen we dit jaar onder het motto 'Passie en Duurzame producten'. Passie voor installatietechniek en voor innovaties die ons vak nog mooier maken en oog voor de ontwikkelingen om ons heen."

Volop kansen

Eén van die ontwikkelingen is het groeiend besef dat energie-efficiency en milieubewustzijn steeds belangrijker worden voor onze toekomst. Dat geldt

niet alleen voor nieuwbouwprojecten, maar steeds vaker ook voor renovaties. Voor de installatiebranche liggen daar volop kansen. Viega beseft als geen ander dat juist via productinnovaties kan worden ingespeeld op deze trend. En dat bewijst het bedrijf maar al te graag tijdens de VSK 2010 met energiebesparende en milieuvriendelijke noviteiten. En als het op duurzaamheid aankomt: de vertrouwde Viega-kwaliteit staat synoniem voor duurzaamheid.

Gratis toegangskaarten voor hét evenement voor de installatiewereld kunnen worden aangevraagd via de Viega-website: www.viega.nl.

■ Meer informatie:
www.viega.nl
www.vsk.nl



Hal 3, Stand C024, www.vsk.nl

Energie-efficiency hoog op de agenda

Hoe lang zal het nog duren voordat bewoners maandelijks meer kwijt zijn aan hun energierekening dan aan de hypotheek of huur? De energieprijzen zijn de afgelopen jaren sterk gestegen en de verwachting is dat deze trend alleen maar zal doorzetten. Reden te meer om het energieverbruik zoveel mogelijk te verminderen en waar mogelijk gebruik te maken van alternatieve bronnen van energie. Viega biedt nu al volop mogelijkheden.

Energie-efficiency is één van de grootste uitdagingen voor de nabije toekomst. Overheden lopen daar al op vooruit met maatregelen om het energieverbruik nu én in de toekomst terug te brengen. En met het promoten van het gebruik van alternatieve energiebronnen. Vooralsnog richten die maatregelen zich vooral op nieuwbouwprojecten, maar het kan niet anders dan dat ook voor de bestaande bouw de regels worden aangescherpt. Daar liggen voor de installateur volop kansen. Want wie nu inspeelt op deze ontwikkelingen, verzekert zich voor de toekomst van een krachtige concurrentiepositie.

‘Eén van de grootste uitdagingen’

Partner met passie

Viega Nederland is daarvoor bij uitstek uw partner. Carl-Jan Jongen, algemeen directeur van Viega Nederland: “Viega heeft al een aantal jaren geleden krachtig ingezet op het thema energie-efficiency. En ook bij de huidige innovaties kom je die aandacht voor dit thema overal tegen. Vandaar ook dat onze presentatie tijdens de VSK 2010 in het teken staat van duurzame producten. En dat combineren we met de passie die onze klanten van Viega gewend zijn.”

Die passie stroomt al enkele jaren door de organisatie. Het is nog maar een paar jaar geleden dat Viega de deuren opende van een eigen vestiging in Nederland. Die keuze bleek verstandig: in korte tijd verwierf Viega zich een toppositie in de Nederlandse installatiewereld. Die positie is mede te danken aan de vele innovaties, een hoge kwaliteit en gepassioneerde inzet voor klanten

en hun projecten. “Die elementen willen we tijdens de VSK 2010 allemaal tot uitdrukking brengen”, aldus Carl-Jan Jongen. “Duurzaamheid, energie-efficiency en passie - het komt allemaal samen op onze stand 03.C024.” De Viega-stand is daarmee een onmisbaar element van het beursbezoek. Wat kan de bezoeker op stand 03.C024 verwachten? “Allereerst natuurlijk onze supervlakke sifon Rotaplex Trio F die genomineerd is voor de VSK Award”, aldus Carl-Jan Jongen. “Deze sifon combineert watertoe- én afvoer in één. De watertoevoer is daarbij niet alleen volledig onzichtbaar maar ook zeer gelijkmatig en geruisloos.”

Energie-efficiency

Op het gebied van energie-efficiency blinkt Viega's Fonterra Reno XL. Carl-Jan Jongen: “Uit het Fonterra-programma presenteren we onder meer de nieuwe Fonterra Reno XL. Deze nieuwe

vloerverwarmingselementen lenen zich bij uitstek voor grote oppervlakken, bijvoorbeeld bij renovatieprojecten van warmteverdeling. Wat opvalt aan de platen is de snelle verwerkbaarheid. De platen worden namelijk niet vastgeschroefd, maar door kliktechniek onderling verbonden en verlijmd. Net als laminaat.” Daarnaast toont Viega vanuit de energie-efficiencygedachte ook Viega's Systeem Smartloop Inliner. “Behalve besparingen op installatietijd en materiaal is het warmteverlies door uitstraling bij de Smartloop-Inliner aanzienlijk lager. Energie besparen werkt zo niet alleen in het voordeel van het milieu maar helpt ook de installateur en klant vooruit”, aldus Carl-Jan Jongen.

Efficiency en snelheid

Met een markt die nog meer de nadruk legt op efficiency en snelheid, presenteert Viega tijdens de vakbeurs ook Viega Viptool Engineering. “Met dit complete software-programma wordt de installateur optimaal ondersteund bij het bepalen van het ideale binnenhuisklimaat en het ontwerpen van leidingsystemen”, licht Carl-Jan Jongen toe. Viega grijpt de VSK 2010 ook aan voor de introductie van Hygiëne+, een elektronisch gestuurd spoelsysteem voor gebouwen. “Met Viega Hygiëne+ is een optimale regeling van de waterhuishouding mogelijk”, aldus Carl-Jan Jongen. Daarmee komt het bedrijf met een antwoord op de vraag van veel gebouwbeheerders. Centraal staat het voorkomen van storingen, optimale afvoer én handhaving van de waterkwaliteit. Carl-Jan Jongen: “Hygiëne+ dankt haar naam aan de voorkoming van de vorming van ziektekiemen in de waterleidingen als gevolg van verstopping of onbedoelde watertemperaturen. Maar tegelijkertijd voorziet Hygiëne+ in een integrale regeling van de watervoorziening van onder meer hotels, kantoren of ziekenhuizen.”

Uiteraard laat Viega u op haar stand kennismaken met tal van andere noviteiten. Redenen genoeg om van 1 t/m 5 februari een bezoek te brengen aan stand C024 in hal 3 tijdens VSK 2010.



1 Nieuwe Fonterra Reno XL.
2 Rotaplex Trio F.



Viptool Database 2010:

Actuele ondersteuning bij de planning van projecten

Met de gratis Viptool Database 2010 beschikt de installateur over alle benodigde actuele informatie om installatietechnische projecten optimaal te kunnen plannen en uitvoeren. Ondersteuning op elk gewenst niveau geeft de planning van projecten een nieuwe dimensie.

Aanvullend op Viptool Database biedt Viega de installatiebranche een compleet softwareprogramma voor het bepalen van een ideaal binnenhuis-klimaat en het optimaal ontwerpen van leidingsystemen. De software is gebaseerd op CAD-modules die de basis vormen voor alle technische tekeningen en speciale constructies.

Viptool Database 2010

Viega heeft speciaal voor het plannen van installatietechnische projecten een database ontwikkeld, waarmee de installateur op elk moment beschikt over alle benodigde informatie. De beschikbaarheid van die informatie draagt bij aan het commerciële en technische succes van projecten. De brede service van Viega voorziet in persoonlijke ondersteuning op verschillende niveaus. Zo staat de CD Viega Viptool Database boordevol praktijkgerichte oplossingen. Naast actuele informatie over producten, bevat de Viptool Database ook alle brochures in PDF-formaat, certificaten én de Viega catalogus.

Actuele aanbestedingsteksten zijn direct opvraagbaar via onze nieuwe online service: www.viegabestekteksten.nl.

Technische handleidingen AWT deel 1 en 3 bieden niet alleen ondersteuning bij de dagelijkse planning, maar geven ook alle informatie over de geldende technische en wettelijke eisen. Door middel van online updates wordt de informatie regelmatig vernieuwd en aangepast aan de laatste stand van de



techniek en regelgeving. De informatie is zo altijd up to date.

Nieuwe naam, verbeterde toepassing

Viega levert deze ontwerpsoftware sinds jaar en dag; alle praktische toepassingen van bestaande softwarepakketten worden daarbij gecombineerd met nieuwe functionaliteiten. Dat maakt Viptool Engineering een onmisbaar instrument voor de installatiespecialist. Viega's Viptool draait onder Windows XP en Vista. De ondersteunde CAD versies zijn Viptool en AutoCad® vanaf 2007 en hoger.

Viptool Engineering is opgebouwd uit een drietal modules: Viptool CAD Module, Viptool Building en Viptool Piping. Viptool CAD Module is de opvolger van de bekende Viega CAD OEM en vormt de basis voor de uitvoeren technische berekeningen en de

te ontwerpen constructies. Viptool Building is het programma voor het bepalen van een optimaal binnenhuis-klimaat, opgebouwd uit drie modules: warmtebelasting, vloerverwarmings-installaties en koellastberekening. Met Viptool Piping kunnen leidingsystemen optimaal worden ontworpen. Dit programma bestaat uit vier modules: planning in 2D en 3D, drinkwaterberekening, afvalwaterberekening en CV-installatie.

Advantix Top:

Toptalent in afvoertechniek

Douchen wordt voor veel consumenten steeds meer een beleving. Massage- en regendouches zijn inmiddels niet meer uit het badkamerassortiment weg te denken. Die ontwikkeling stelt de installateur echter wel voor de uitdaging een passend afvoersysteem te kiezen. Een systeem dat veel water kan afvoeren, een vlakke inbouw kent, eenvoudig te reinigen én terugstroomveilig is. Sinds kort is zo'n systeem leverbaar: Advantix Top – het toptalent in afvoertechniek.

Met Advantix Top biedt Viega nu een eenvoudig te reinigen afvoer voor doucheafvoergoten en hoekafvoeren waarmee maar liefst tot 1,2 liter per minuut kan worden afgevoerd. De behuizing van de afvoer is bovendien de eerste die 100% waterdicht tot 20 mm flexibel in hoogte kan worden aangepast. Het bodemdeel kan hiertoe in drie hoogten worden versteld en vervolgens met een spanning afgedicht.

Bij vloerafvoeren is niet alleen de afvoercapaciteit van belang maar ook de hoeveelheid water die in de afvoerleiding achterblijft als beveiliging tegen

ongewenste rioolluchten. De constructie van de Advantix Top voorziet daarom in waterbuffers en schotwanden die ervoor zorgen dat bij een plotselinge onderdruk zoveel mogelijk restwater in de afvoer blijft. Standaard heeft de Advantix Top afvoer een waterslot van 50 mm, maar zelfs bij een waterslot van 30 mm blijven bad- en woonruimten dankzij de speciale constructie effectief beschermd tegen vervelende luchtjes of stankoverlast.

Voor de afwerking van de Advantix Top biedt Viega een breed programma Visign doucheafvoergoten en glasroosters alsmede Visign hoekafvoeren.

'Ook de hoeveelheid water die in de afvoerleiding achterblijft is van belang'



Multiplex Trio E

Design, functionaliteit en kostenbesparing in één

Dat design en functionaliteit niet ten koste hoeven te gaan van energiebesparingen en milieuvriendelijkheid bewijst Viega met de Multiplex Trio E. Met een simpele druk op de knop vult de Multiplex Trio E automatisch het bad met de juiste hoeveelheid water en op de gewenste temperatuur. Comfort in optima forma, want per gebruiker kunnen de gewenste hoeveelheid water en de temperatuur worden opgeslagen. Nooit meer onnodig waterverlies.

Stijlvol kosten besparen

Met de Multiplex Trio E komt Viega niet alleen tegemoet aan de designontwikkelingen op badkamergebied maar levert ook een belangrijke basis voor kostenbesparingen. De Multiplex Trio E wordt vooraf geprogrammeerd op waterhoeveelheid en temperatuur. Deze gegevens worden per gebruiker opgeslagen in het geheugen van een regelunit die onder het bad is geplaatst. De bediening verloopt via een comfortabele draai/druk knop. Bij een badkamerbezoek hoeft alleen de knop te worden ingedrukt, waarna het bad automatisch wordt gevuld. Wordt de knop langer ingedrukt dan schakelt de Multiplex Trio E automatisch over naar de gecombineerde douche-eenheid. De waterhoeveelheid en temperatuur zijn af te lezen aan de hand van de blauw-rood gekleurde LED-ring. Standaard heeft de Multiplex Trio E drie geheugenfuncties voor temperatuur en waterhoeveelheid.

Snelle en eenvoudige montage

De Multiplex Trio E wordt op eenvoudige wijze in het bad aangebracht. De centrale meeneenheid wordt onzichtbaar onder het bad verwerkt en aangesloten op het lichtnet. De spannings-

voorziening vindt plaats via een 230 V-aansluiting. Bij stroomuitval neemt een geïntegreerde accu de functie over. Voor eventuele onderhoudswerkzaamheden kan de gehele meeneenheid met enkele handelingen via de revisieopening van het bad worden verwijderd.

De Multiplex Trio E kan probleemloos worden gecombineerd met de andere Multiplex Trio- en Rotaplex Trio badafvoeren uit het leveringsprogramma van Viega.

Bij de ontwikkeling van de Multiplex Trio E is veel aandacht besteed aan de vormgeving. En dat men daar ook nu weer in geslaagd is, bewijst het predicaat Design Plus voor modern design dat aan de nieuwe badtoevoer werd toegekend. Kortom, met de Multiplex Trio E scoort u op alle punten.



Viega Eco Plus

Optimale flexibiliteit voor renovatieprojecten

Een strakke planning, minimale montage- en installatiekosten en maximale uniformiteit voor uw sanitairprojecten. Met Viega Eco Plus scoort u op alle punten. Dit voorwandstelsel combineert de bewezen Viega-techniek met slimme en praktische installatiedetails. En omdat ieder project zijn eigen programma van eisen kent, biedt Viega een groot aantal Eco Plus-uitvoeringen tegen een aantrekkelijke all-in prijs.

Het aantal renovatieprojecten is momenteel snel groeiend. Snelheid, flexibiliteit en installatiegemak spelen daardoor ook voor renovatiewerkzaamheden een steeds grotere rol. Viega Nederland begrijpt dat als geen ander. Eén van de beste bewijzen daarvoor is het voorwandstelsel Viega Eco Plus. Snel en eenvoudig te monteren, robuuste kwaliteit en een ongekend breed programma. En natuurlijk met tal van praktische details die de montage vereenvoudigen. Precies zoals u van Viega gewend bent. Solide, duurzaam en veelzijdig.

Veelzijdig in renovatie

Die veelzijdigheid van het Viega Eco Plus-programma wordt onder meer duidelijk door het grote aantal toepassingsmogelijkheden: wc's, bidetten, wastafels, urinoirs en uitstortgootstenen. Eén systeem voor alle mogelijke sanitaire installaties. Voor enkelstuks, serie- of hoekmontage en leverbaar voor verschillende bouwhoogten! In die veelzijdigheid schuilt gelijk de kracht: voor alle mogelijke installaties kan gebruik worden gemaakt van dezelfde, uniforme installatietechniek. Dat maakt het monteren en installeren in renovatieprojecten niet alleen eenvoudiger maar ook sneller en daarmee goedkoper.

Montage- en installatiegemak

Bij het ontwerp van het voorwandstelsel is veel aandacht besteed aan het montage- en installatiegemak. Zo zijn de elementen voorzien van afstands-aanduiding én geïntegreerde uitlijnhulp. Daarnaast is de wc-aansluitbocht in diepte verstelbaar zodat zonder



bijkomende ingrepen een passende aansluiting op de waterafvoerleiding gegarandeerd is. De stabiele, zelfdragende elementen van het voorwandstelsel worden gevormd door gepoedercoate frames die niet alleen duurzaam zijn maar ook absoluut stabiel. Een geluidsarme, comfortabele werking is gegarandeerd dankzij de certificering conform KIWA. Het spoelreservoir van de wc- en toiletuitvoeringen is uitgevoerd in robuust kunststof en voorzien van de waterbesparende dubbele-spoeltechniek. Voor optimaal comfort kan de Eco Plus ook worden geleverd met contactloze urinoirspoeling met radar- of infraroodbediening.

Naast uitvoeringen voor de muur, omvat het Eco Plus programma ook compacte hoekelementen. Deze lenen zich zelfs voor kleinere inbouwmaten en bieden meerdere bevestigingsmogelijkheden zodat ook niet-haakse montage mogelijk is. Zelfs kunnen twee Viega Eco Plus hoekelementen haaks op elkaar worden gecombineerd en omdat het oog ook wat wil, kan de waterleiding bij de hoekelementen compleet in het element worden gelegd.

'Compleet programma voor renovatie'

Bedieningsplaten nu vlak weggewerkt in de wand

Een elegante vormgeving is voor de moderne badkamer een vanzelfsprekendheid geworden. Die elegantie wordt echter nog vaak onderbroken door de bedieningspanelen voor wc's en urinoir. Twee nieuwe designlijnen van Viega brengen daar verandering in. De met Design Plus en iF-Productdesign bekroonde bedieningspanelen 'Visign for Style' en 'Visign for More' bevestigen de kwaliteit van dit doordachte design. De 'Visign for Style'-serie is bovendien leverbaar met verzonken inbouwraam waardoor de bedieningsplaat van wc of urinoir volledig vlak in de (tegel)wand is weggewerkt.



Elegantie, functionaliteit en de bekende Viega-kwaliteit kenmerken de 'Visign for Style'-serie. Ingetogen lijnen, maximale functionaliteit en hoogwaardige oppervlakken, gebaseerd op uitstekende kunststof materialen, garanderen een optimale aansluiting op de comfortbeleving van klanten. De 'Visign for Life'-lijn is verkrijgbaar voor wc en urinoir: verchromd, in mat roestvrijstaal en geborsteld roestvrijstaal, evenals in twee glasvarianten. Visign for Style wordt nu ook geleverd in een uitvoering die volledig vlak in de (tegel)wand kan worden weggewerkt. Het basisframe van de bedieningsplaat verdwijnt hierbij volledig in de wand, terwijl de eigenlijke bedieningsplaat aansluitend op de tegels wordt ingezet. Het inbouwraam kan tijdens de montage tussen 5 en 18 millimeter in de diepte worden versteld. Op die manier kan het

inbouwraam worden aangepast aan verschillende in de handel verkrijgbare tegeldiktes. En het resultaat overtuigt: de bedieningsplaat vormt een absoluut gelijk oppervlak met de wand.

De 'Visign for More'-bedieningspanelen overtuigen door een streng grafische en consequent gereduceerde designtaal. Een licht en smal zij aanzicht wordt bij deze panelen gecombineerd met voelbare materiaalkwaliteit: hoogwaardig metaalplaat en een combinatie van glas en metaal. Bij deze laatste uitvoering zijn de metalen en glazen panelen over elkaar gezet: koel, glad, elegant. De bediening van de panelen is net zo licht als het zwevende uiterlijk doet vermoeden. Een lichte druk is al voldoende om te spoelen en de knoppen gaan na



bediening langzaam terug naar hun uitgangspositie. Een techniek die zich in woningen, bijvoorbeeld bij hoogwaardige schuiflades, heeft bewezen.

Voor beide designlijnen ontwikkelde Viega een nieuwe wiptechnologie. Deze maakt het mogelijk om de dubbele spoelfunctie met één en hetzelfde vlak te bedienen - zonder dat, zoals gebruikelijk, de andere kant naar buiten 'wipt'. Een technologie die niet ondergeschikt is aan het design, maar juist een vanzelfsprekende aanvulling hierop is. De bedieningspanelen 'Visign for Style' passen als aanvullend element in moderne badkamers. De bedieningspanelen 'Visign for More' doen afstand van hun imago als 'gebruiksproduct' en laten zich zien als vormgevende elementen van glas en metaal voor in de badkamer.

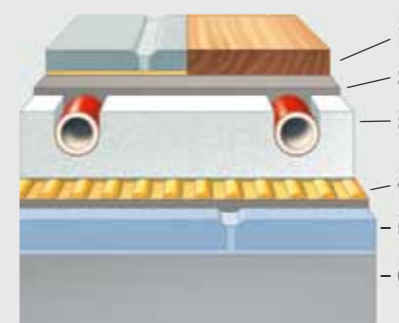


De uitsparing in de gips- en vloerplaten houden de ingeknelde Polybuteen-leidingen muurvast.



Vernieuwde Fonterra Reno combineert wooncomfort met energie-efficiency

Viega heeft het Fonterra Reno systeem voor oppervlakteverwarming verder geoptimaliseerd. Tot de vele innovatieve details behoort de mogelijkheid om de systeemelementen nu -dankzij een slijtvaste gietmassa- direct te plaatsen. De minimale opbouwhoogte die hierdoor wordt bereikt, is met name interessant voor renovatieprojecten.



1. Variabele bodembedekking, parket of tegels
2. Fonterra Reno gietmassa
3. Systeemplaat Fonterra Reno
4. Flex-lijm
5. Oude tegels
6. Oude afwerkvloer

Fonterra Reno biedt van nature de nodige voordelen bij het renoveren van verwarmingsinstallaties. De goed doordachte systeemplaten voor droogbouw, de polybuteenleidingen die zich zelfs bij koude goed laten verwerken en de maximale verwerkingslengte van 80 meter zijn krachtige argumenten om voor Fonterra Reno te kiezen. Het vernieuwde systeem biedt nu echter nog meer: een verbeterde verwerking, duurzaamheid én kwaliteit. Centraal in de innovatieve verbeteringen staan de gipsvezelplaten die kenmerkend zijn voor Fonterra Reno.

Vlakke opbouw, korte droogtijd

De systeemplaten lenen zich voor montage door één persoon en bieden nu nog meer houvast voor de PB-leiding. Gecombineerd met de gietmassa wordt een zodanig stabiele ondergrond verkregen dat opbouwplaten overbodig zijn geworden.

Hiertoe wordt na het plaatsen van de leidingen een speciale gietmassa toegepast. De gietmassa heeft uitstekende vloeieigenschappen, waardoor het

nastrijken tot het verleden behoort. Desondanks wordt met de gietmassa een vlakheidstolerantie bereikt die voldoet aan de in Nederland geldende norm. Bovendien kent deze vlakke vloeropbouw -zeker voor renovatieprojecten waar de opbouwhoogte beperkt moet blijven- een zeer korte droogtijd. Al na 2 tot 4 uur is de vloer begaanbaar; na 24 uur kan zelfs al tapijt worden gelegd. In combinatie met parket of laminaat wordt een droogtijd van 3 dagen aanbevolen.

Interessant voor installateurs die reeds met het Fonterra-systeem werken, de vernieuwde systeemplaten zijn probleemloos te combineren met de bestaande platen.



Viega genomineerd voor VSK Award met Rotaplex Trio F

Viega Nederland is met de Rotaplex Trio F genomineerd voor de categorie Sanitair van de VSK Award. De nieuwe sifon heeft als opvallende feature dat het bad wordt gevuld via het afvoerrozet. De watertoevoer is daarmee niet alleen volledig onzichtbaar en zeer gelijkmatig maar ook geluidloos.

'Bij de Rotaplex Trio F stroomt het water toe via het afvoerrozet'

Rotaplex Trio-sifons hebben sinds jaren een vaste plaats in het Viega-productenprogramma. Kenmerkend voor deze serie is de verborgen watertoevoer waarbij het water tot nu toe via de overloop werd toegevoerd.

Onzichtbaar en geluidsloos vullen

Viega Nederland heeft dit programma nu uitgebreid met de nieuwe Rotaplex Trio F waarbij het water 'uit de bodem in het bad' stroomt. Dit zorgt niet alleen voor een volledig onzichtbare maar ook geluidloze toevoer van badwater. Al enkele ogenblikken na het begin van het vullen, bevindt de watertoevoer zich onder de waterspiegel, waardoor de toevoer van water ook absoluut geluidloos is. Design en functie worden op deze manier gecombineerd. Bij de Rotaplex Trio F stroomt het water toe via het afvoerrozet. De Rotaplex Trio F bestaat uit een standaard supervlakke sifon waarin een volledig zelfstandig, ringvormig toevoergedeelte is geïntegreerd. Deze wordt via een 3/4 inch-aansluiting op de mengkraan aangesloten.

Gescheiden toe- en afvoer

Toe- en afvoer zijn binnen de compacte sifon constructief en functioneel gescheiden via een terugslagklep en in combinatie met de standaard beluchter wordt aan alle geldende voorschriften ter voorkoming van verontreiniging door terugstroming voldaan. De afvoer wordt geopend en gesloten via de bediening bij de overloop. Met een draai beweging aan de zeer vlakke bedieningsknop beweegt de bedieningskabel de ventielkegel onzichtbaar omhoog en omlaag.

De nieuwe Rotaplex Trio F leent zich voor alle baden met 90 mm afloopgat. Door de geringe inbouwhoogte van slechts 10 cm is geen extra ruimte onder het bad vereist. Rotaplex Trio F kan worden gecombineerd met een breed scala aan designrozetten voor sifons uit het Viega-programma.

■ Kennismaken met de Rotaplex Trio F? Dat kan tijdens de VSK 2010 waar u Viega Nederland vindt in hal 3 standnummer C024.



OPSPORING VERZOCHT



Registreer uw Pressguns op www.viegaopsporingverzocht.nl

Maak kans op een Pressgun 4B of Pressgun Picco uit de nieuwste generatie!

Tijdens de VSK beurs, die plaats vindt van 1 tot 5 februari 2010 in de Jaarbeurs Utrecht, verloot Viega tijdens het 'Happy Hour' op woensdag 3 februari onder de eerste 50 inzenders een Pressgun 4B en Pressgun Picco.

De persmachines van Viega worden toegepast voor het maken van persverbindingen voor buisleidingsystemen. Het is ons wat waard om over de meest actuele gegevens van de gebruikers van Viega persmachines te kunnen beschikken. Niet alleen om u te kunnen informeren over nieuwe modellen, software-updates en interessante inruilacties, maar ook om u op de hoogte te kunnen houden van nieuwe toepassingen.

Ga naar www.viegaopsporingverzocht.nl. Met een enkele klik gaat u naar het formulier waar u uw gegevens in kunt vullen. Het kost hooguit vijf minuten van uw tijd.

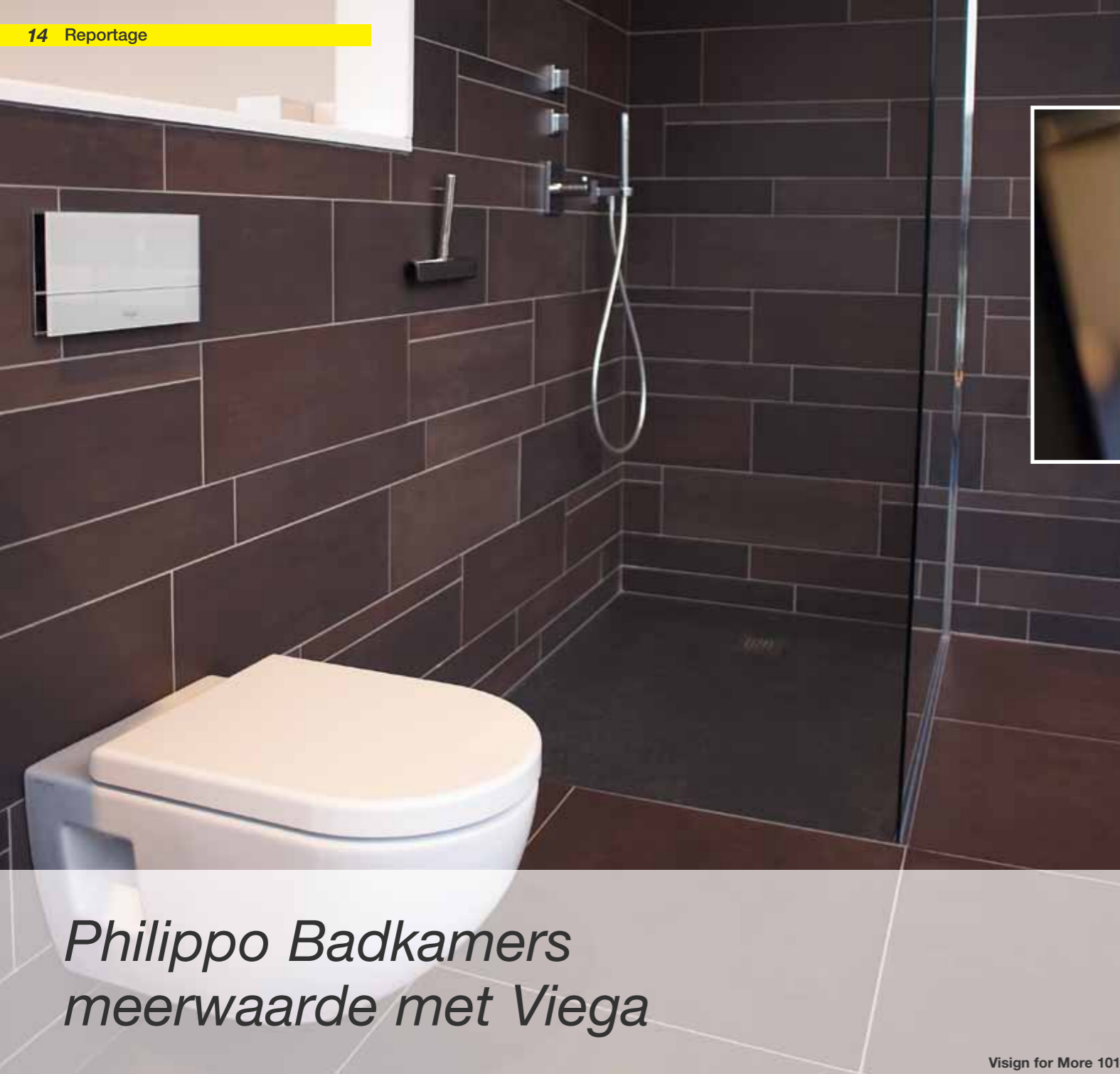
Servicecentrum

Viega Nederland heeft MG Service te Nistelrode per 1 september 2009 aangesteld als servicecentrum voor het onderhoud aan persmachines. Bij het servicecentrum kunt u ook terecht voor verhuur en/of verkoop van Viega machines, persbekken en de bijbehorende onderdelen.

■ De gegevens van ons servicecentrum zijn:

MG Service
Canadabaan 2
5588 RT Nistelrode
T 0412 - 617 299
F 0412 - 617 298
E m.van.grinsven@mgservice.nl
I www.mgservice.nl
Contactpersoon: Mari van Grinsven





Philippo Badkamers meerwaarde met Viega

Visign for More 101

“Kwaliteit, design en gevoel voor trends - daar draait het in onze branche om. Onze klanten willen van hun badkamer écht iets bijzonders maken. Zij hechten waarde aan stijl maar willen ook een oplossing die duurzaam is. Met Viega kunnen wij beide wensen combineren”, aldus Arno Filippo van Philippo Badkamers. Een gesprek over trends in beleving van de badkamer.

Arno Filippo heeft zijn sporen in de installatiebranche verdiend. Elf jaar geleden begon hij met een installateursbedrijf dat met name voor aannemers en detaillisten werkte. De zaken gingen uitstekend maar al snel merkte Arno dat het ook beter kon: “Met name in de planning van projecten merkte ik dat er vaak een schakel teveel in de keten zat. Voor klanten leidde dat tot vertraging en onduidelijkheid.” Om voortaan alles uit één hand aan te kunnen bieden, startte Arno Filippo daarom vier jaar geleden ook zijn eigen showroom.



Visign for More 104

Totaalconcept

Uitstekende afspraken met de groothandel zorgen er daarbij voor dat alle leveringen in no-time geregeld zijn. Samen met Esther van der Spek en een team van gespecialiseerde vakmensen biedt Arno Filippo nu een totaalconcept. “Van eerste schets tot oplevering.” Viega kent Arno Filippo al sinds jaar en dag. “Vanuit de praktijk heb ik Viega’s leidingsysteem Pexfit leren kennen.” Dit kunststofleidingsysteem leent zich voor water-, verwarming- en gastoevoeringen. “Een perfect systeem dat uitstekend past bij de bescheiden ruimtes waarop alle inbouwwerkzaamheden moeten worden gedaan.” Kwaliteit is daarbij voor het succes van de projecten een onmisbaar ingrediënt. “Dat begint natuurlijk met het werk van onze installateurs, die met kwaliteitsmateriaal sneller en vaak ook slimmer kunnen werken. Tegelijkertijd stelt ook de klant hoge eisen aan het resultaat. Kwaliteit, duurzaamheid en een feilloos functioneren zijn criteria waarop je door de klant wordt afgerekend. Met Viega hebben we ook wat dat betreft een uitstekende partner.”

Niets te wensen over

Inmiddels omvat Philippo Badkamers een stijlvolle verzameling uit het Viega-assortiment. Veel toegepast worden uiteraard de Viega voorwandssystemen. “De kwaliteit van de frames is voor ons zeer belangrijk”, verklaart Arno Filippo deze keuze. “Bij de vormgeving van een badkamer, telt de smaak van onze klant. Maar wat er achter de wand zit, is minstens zo belangrijk voor zijn com-

fortbeleving. De installatie bepaalt hoe betrouwbaar, veilig en perfect passend de sanitaire systemen uiteindelijk zijn. Wat dat betreft laten Viega voorwandssystemen niets te wensen over.” Bij het ontwerp van het voorwandstelsel is veel aandacht besteed aan het montage- en installatiegemak. Zo zijn de elementen voorzien van afstands-aanduiding én geïntegreerde uitlijnhulp. Daarnaast is de wc-aansluitbocht in diepte verstelbaar zodat zonder bijkomende ingrepen een passende aansluiting op de waterafvoerleiding gegarandeerd is.

Hoogwaardig en veelzijdig

“Viega voorwandssystemen laten zich bovendien dankzij het veelzijdige programma bedieningsplaten esthetisch zeer fraai afwerken. Die esthetiek én de functionaliteit zijn belangrijk want onze klant maakt er dagelijks gebruik van.” De bedieningsplaten worden geleverd in een grote verscheidenheid aan varianten, zoals “Visign for More”, “Visign for Style” en “Visign for Life”. “Daarmee is er voor iedere smaak en ieder budget wel een passende oplossing voorhanden”, aldus Esther van der Spek. De series “Visign for Life” en “Visign for Style” worden gefabriceerd uit hoogwaardige kunststof, de reeks “Visign for More” is beschikbaar in een glazen of metalen variant. En dat Viega daarmee een design-trend zet, blijkt uit de verschillende designonderscheidingen die aan de series werden toegekend.

“Wij willen onze klanten een totaaloplossing leveren die zich onderscheidt door uitstraling. Het is daarom ideaal dat

de verschillende Viega producten zo goed te combineren zijn. Wie voor een bepaalde bedieningsplaat kiest, kan er altijd wel een passende bad- of doucheafvoer, doucheafvoergoot, sifon, badafvoer of vuloverloopcombinatie bij vinden. En daar ligt ook gelijk de kracht van Viega. Net als wij levert Viega een totaaloplossing. Het is daarbij steeds weer een uitdaging om de trends in de markt aan te voelen en daarop in te spelen. Met een universele lijn, een grote verscheidenheid en fraai design slaagt Viega daar keer op keer in. Wij vullen dat aan met advies, gevoel voor de wensen van de klant en eigen installatie- en service-activiteiten. Een succesvolle en bewezen combinatie!”

Esther van der Spek





Fonterra Tacker: verbeterde installatiemethode voor vloerverwarming

Voor het installeren van de polybuteen en PEX-c buisleidingen uit Viega's Fonterra programma is het tackersysteem verder uitgebreid met de Fonterra tackernagel. Hiermee kunnen de buisleidingen eenvoudig, snel en onlosmakelijk worden bevestigd op de systeemplaten.

Een bekend probleem voor de installateur: wanneer leidingen voor oppervlakteverwarmingssystemen met kleine buigradii moeten worden gelegd, kost het fixeren van de leiding met tackernagels extra inspanning. Dit wordt vaak opgevangen door extra tackernagels aan te brengen. Dat kost tijd en daarmee geld; dat laatste geldt ook nog eens voor de 10 tot 20% meer tackernagels die worden gebruikt.

De meerkosten worden met Fonterra Tacker voorkomen. Door een nieuwe, gepatenteerde constructie is de hecht-

kracht van de tackernagels verdubbeld tot 15-20 kg! Meer dan voldoende om te voorkomen dat de tackernagels in leidingbochten loslaten van de de polystyreen tackerplaat.

De tackernagels zijn sinds kort leverbaar voor alle leidingdiameters uit het Fonterra Tacker programma (17 x 2 en 20 x 2 mm).



Uitgever
Viega Nederland B.V.
Amsterdamsestraatweg 45-G
1411 AX Naarden

Postbus 5170
1410 AD Naarden
Tel.: 035 - 538 04 42
Fax: 035 - 538 07 53
E-mail: info@viega.nl

Aanvraag brochures
Tel.: 035 - 538 04 42

Viega Nederland werkt per 1 augustus 2009 met een nieuw servicecentrum.
Voor servicebeurten, storingen en aankoop van nieuwe persmachines:

MG Service
Canadabaan 2
5588 RT Nistelrode
Tel.: 0412 - 617 299
Fax: 0412 - 617 298

Contact: Mari van Grinsven
E-mail: m.van.grinsven@mgservice.nl
www.mgservice.nl

Per 31-08-2009 is Wagenaar niet meer het Viega gecertificeerd Service-center voor machines.

Alle informatie is naar eer en geweten samengesteld, echter er kunnen geen rechten aan worden ontleend. Hergebruik van tekst en beeld alleen met uitdrukkelijke toestemming van de uitgever.



Hal 3, Stand C024, www.vsk.nl

viega

www.viega.nl