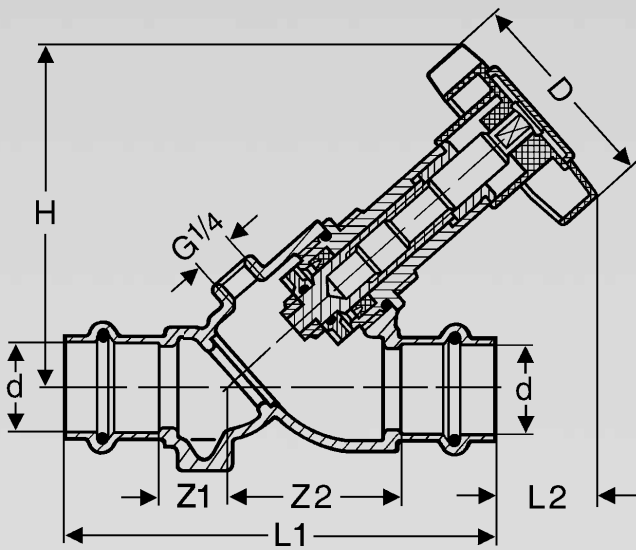


Z-Maße

Rohrleitungssysteme / Rohrverbindungstechnik

Easytop-Armaturen

10.3/2010



Armaturen mit DVGW-Prüfzeichen aus Edelstahl und Rotguss

Easytop-Armaturen mit Pressanschluss sind abgestimmt auf die Pressverbindersysteme Sanpress Inox, Sanpress, Profipress und Sanfix.

Gewindeanschlüsse sind ausgeführt nach DIN EN 10226-1 und ISO 228-1 für flachdichtende Verschraubungen.

Trinkwasserinstallation

- Schrägsitzventile und Rückflussverhinderer aus Edelstahl und Rotguss
- Zirkulationsregulierventile und UP-Geradsitzventile aus Rotguss

Trinkwasser- und Heizungsinstallation

Kugelhähne aus Rotguss und Edelstahl

SC-Contur

Die Pressverbinder verfügen über eine SC-Contur die gewährleistet, dass unverpresste Verbindungen beim Befüllen der Anlage – über den gesamten Druckbereich von 22 mbar 3 bar (Prüfung trocken) oder von 1 bar bis 6,5 bar (Prüfung nass) – sichtbar erkennen lässt.

Hinweis

Abbildungen, Maßangaben und Hinweise in diesem Dokument sind unverbindlich. Änderungen sind jederzeit möglich, auch ohne dies besonders bekanntzugeben.

Bitte rufen Sie vor jeder Verwendung die aktuellen Z-Maße aus dem Internet ab.

»www.viega.de« – Navigationsbereich »Produkte«

Viega-Service

Viega GmbH & Co. KG

Postfach 4 30/4 40

DE-57428 Attendorn

Technische Beratung

Telefon: 0180 3 61 6062*

Telefax: 0180 3 61 6063*

service-technik@viega.de

Planungssoftware

Telefon: 0180 3 61 6070*

Telefax: 0180 3 61 6071*

service-software@viega.de

info@viega.de

*0,09€/Min. aus dem deutschen Festnetz

Internet

www.viega.de

Inhaltsverzeichnis nach Produktnamen

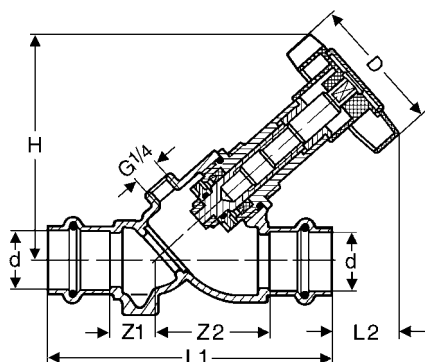
Easytop-Schrägsitzventil (Freistromventil/Pressanschlüsse)	6	Easytop-UP-Geradsitzventil (Raxofix-Anschlüsse)	20
Easytop-Schrägsitzventil (Freistromventil/Raxofix-Anschlüsse)	6	Easytop-UP-Geradsitzventil (Sanfix P-Anschlüsse)	20
Easytop-Schrägsitzventil (Freistromventil/Sanfix P-Anschlüsse)	6	Easytop-UP-Geradsitzventil (IG)	21
Easytop-Schrägsitzventil (Freistromventil/AG – flachdichtend)	6	Dämmschale	21
Easytop-Kombiniertes Schrägsitzventil KRV (Freistromventil mit Rückflussverhinderer/Pressanschlüsse)	7	Easytop-Wohnungswasserzähler-Einheit mit Pressanschluss	22
Easytop-Kombiniertes Schrägsitzventil KRV (Freistromventil mit Rückflussverhinderer/ Raxofix-Anschlüsse)	7	Easytop-Wohnungswasserzähler-Einheit mit Gewindeanschluss	22
Easytop-Kombiniertes Schrägsitzventil KRV (Freistromventil mit Rückflussverhinderer/ Sanfix P-Anschlüsse)	7	Easytop-Wohnungswasserzähler-Einheit mit Pressanschluss	23
Easytop-Kombiniertes Schrägsitzventil KRV (Freistromventil mit Rückflussverhinderer/AG)	7	Easytop-Wohnungswasserzähler-Einheit mit Gewindeanschluss	23
Easytop-Rückflussverhinderer (Pressanschlüsse)	8	Easytop-Wohnungswasserzähler-Einheit mit Pressanschluss	24
Easytop-Rückflussverhinderer (Raxofix-Anschlüsse)	8	Easytop-Wohnungswasserzähler-Einheit mit Gewindeanschluss	24
Easytop-Rückflussverhinderer (Sanfix P-Anschlüsse)	8	Easytop-Montageeinheit (Geopress-Anschluss)	25
Easytop-Rückflussverhinderer (AG)	8	Easytop-Montageeinheit (Sanpress-Anschluss)	25
Easytop-Entleerungsventil	9	Easytop-Montageeinheit (IG)	25
Easytop-Entleerungsventilverlängerung	9	Easytop-Montageeinheit (Geopress-Anschluss)	25
Dämmschale	9	Easytop-Montageeinheit (IG)	26
Easytop XL-Schrägsitzventil	10	Easytop-Montageeinheit (IG)	26
Easytop Inox-Schrägsitzventil (Freistromventil/Pressanschlüsse)	11	Wasserzählerbügel (AG)	26
Easytop Inox-Kombiniertes Schrägsitzventil KRV (Freistromventil mit Rückflussverhinderer/Pressanschlüsse)	11	Easytop-Schrägsitzventil (Geopress-Anschluss/IG)	26
Easytop Inox-Rückflussverhinderer (Pressanschlüsse)	11	Easytop-Schrägsitzventil (Sanpress-Anschluss/IG)	26
Easytop Inox-Entleerungsventil	11	Easytop-Schrägsitzventil (IG)	27
Easytop Inox-Entleerungsventilverlängerung	12	Easytop-Kombiniertes Schrägsitzventil KRV (Freistromventil mit Rückflussverhinderer/IG/ Sanpress-Anschluss)	27
Dämmschale	12	Easytop-Kombiniertes Schrägsitzventil KRV (Freistromventil mit Rückflussverhinderer/IG)	27
Easytop-Probenahme-Komplettventil	13	Geopress-drehbare Winkelanschlusskupplung 90° (AG)	27
Easytop-Zirkulationsregulierventil (Pressanschlüsse)	13		
Easytop-Zirkulationsregulierventil (AG)	13		
Dämmschale	13		
Easytop-Kugelhahn (Pressanschluss)	14		
Easytop-Kugelhahn (Pressanschluss)	14		
Easytop-Rückflussverhinderer (Pressanschlüsse)	14		
Easytop Inox-Kugelhahn (Pressanschlüsse)	15		
Easytop-Kugelhahn (Pressanschlüsse)	16		
Easytop-Kugelhahn (Raxofix-Anschlüsse)	16		
Easytop-Kugelhahn (Pressanschluss/IG)	16		
Easytop-Kugelhahn (Sanfix P-Anschlüsse)	16		
Easytop-Kugelhahn (IG)	17		
Easytop-Kugelhahn (AG)	17		
Dämmschale	17		
Easytop-Pumpenkugelhahn (Pressanschluss)	17		
Easytop-Pumpenkugelhahn (Pressanschluss/ Schwerkraftbremse)	18		
Kugelhahn (Pressanschlüsse)	18		
Easytop-Freiflussventil mit Pressanschluss	18		
Easytop-Freiflussventil mit Gewindeanschluss	18		
Easytop-UP-Freiflussventil mit Pressanschluss	19		
Easytop-UP-Freiflussventil (Raxofix-Anschlüsse)	19		
Easytop-UP-Freiflussventil mit Gewindeanschluss	19		
Easytop-UP-Geradsitzventil (Pressanschlüsse)	20		

Art.-Nr.	Seite	Art.-Nr.	Seite	Art.-Nr.	Seite	Art.-Nr.	Seite	Art.-Nr.	Seite
457 051	6	471 293	11	564 711	17	595 456	6	649 326	6
457 068	6	471 309	11	564 728	17	595 463	6	649 333	6
457 075	6	471 316	11	564 735	17	595 470	6	649 340	6
457 082	6	471 569	11	564 742	17	595 487	6	649 357	6
457 099	6	475 857	16	564 759	17	595 494	6	649 364	7
457 105	6	475 864	16	570 262	13	595 500	6	649 371	7
457 129	6	475 871	16	570 279	14	595 517	6	649 388	7
457 136	6	475 888	16	570 286	14	595 531	7	649 395	7
457 143	6	475 895	16	570 293	14	595 548	7	649 401	7
457 150	6	475 918	16	576 370	13	595 555	7	649 418	7
457 167	6	475 925	16	586 843	26	595 562	7	649 425	7
457 174	6	488 161	9, 12	586 959	26	595 579	7	649 432	8
457 181	6	488 178	9, 12	586 966	26	595 586	7	649 449	8
457 198	7	488 185	9, 12	586 973*	26	595 593	7	649 456	8
457 204	7	488 550	9, 12	587 024	17	595 609	8	649 463	8
457 211	7	488 567	9, 12	587 031	17	595 616	8	649 470	8
457 228	7	488 574	9, 12	587 048	17	595 623	8	649 487	8
457 235	7	553 586	25	587 055	17	595 630	8	649 494	8
457 242	7	553 593	25	587 062	17	595 647	8	649 647	20
457 259	7	553 609	25	587 079	17	595 654	8	649 654	20
457 266	7	553 616	25	587 086	17	595 661	8	649 661	20
457 273	7	553 623	25	587 093	17	595 906	21	649 678	20
457 280	7	553 630	25	587 109	17	595 913	21	649 685	19
457 303	7	553 647	26	587 116	17	595 920	21	649 692	19
457 310	7	553 654	12	587 123	17	595 937	20	649 708	19
457 327	7	553 661	9	587 130	17	595 944	20		
457 334	9	554 354	26	587 147	16	596 750	20		
468 392	11	554 361	26	587 154	16	596 767	20		
468 408	11	554 378	26	587 161	16	596 774	20		
468 415	11	554 385	27	587 178	16	596 781	20		
468 422	11	554 392	27	587 185	16	596 798	20		
468 439	11	554 408	27	587 192	16	596 804	20		
468 446	11	554 415	26	587 208	16	596 842	21		
468 453	11	554 422	26	587 215	17	606 299	18		
468 460	11	554 439	26	587 222	17	606 305	18		
468 477	11	554 446	27	587 239	17	606 312	18		
468 484	11	554 453	27	587 246	18	606 329	18		
468 491	11	554 460	27	587 253	18	606 336	18		
468 507	11	554 477	27	587 260	18	606 343	19		
468 514	11	554 484	27	587 277	16	606 459	19		
468 521	11	554 651	13	587 284	16	606 466	19		
471 019	8	554 668	13	587 291	16	606 473	19		
471 026	8	554 675	13	587 307	16	606 480	19		
471 033	8	554 682	13	587 314	16	609 085	13		
471 040	8	554 729	15	587 321	16	624 323	10		
471 156	8	554 736	15	587 338	16	624 330	10		
471 163	8	554 743	15	590 437	18	624 347	10		
471 170	8	554 750	15	590 444	18	624 354	10		
471 187	8	554 767	15	590 451	18	624 446	22		
471 194	8	554 774	15	590 468	18	624 453	23		
471 200	8	554 781	15	590 475	18	624 460	24		
471 217	8	560 928	14	590 482	18	624 477	22		
471 224	8	560 935	14	590 499	18	624 484	23		
471 231	8	560 942	14	593 995	27	624 491	24		
471 255	11	560 959	14	594 008	27	629 878	25		
471 262	11	560 966	14	594 015	27	649 296	6		
471 279	11	560 973	14	594 022	27	649 302	6		
471 286	11	564 704	17	595 180	13	649 319	6		

Rotguss-Systemschrägsitzventile

Easytop-Schrägsitzventil (Freistromventil / Pressanschlüsse)

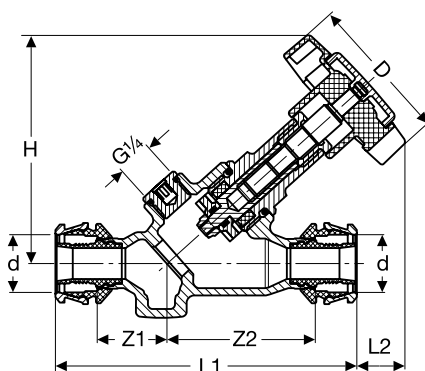
Modell 2237



Art.-Nr.	d	DN	L1	L2	Z1	Z2	H	D	Gewicht [g]
457 051	15	15	105	17	17	44	80	55	361
457 068	18	15	105	17	17	44	80	55	371
457 075	22	20	120	20	20	54	92	55	489
457 082	28	25	135	31	23	66	115	70	845
457 099	35	32	155	33	25	80	130	70	1210
457 105	42	40	185	43	29	84	150	90	2025
457 129	54	50	215	43	30	105	172	90	2900

Easytop-Schrägsitzventil (Freistromventil / Raxofix-Anschlüsse)

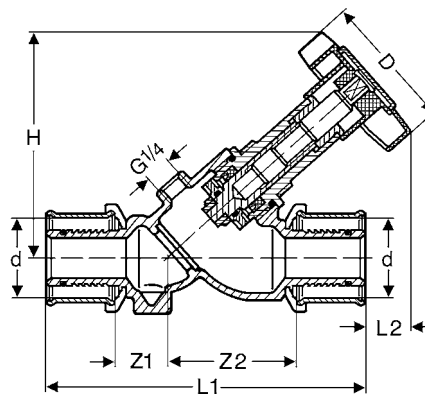
Modell 5337



Art.-Nr.	d	DN	L1	L2	Z1	Z2	H	D	Gewicht [g]
649 296	16	15	106	19	26	52	82	55	auf Anfrage
649 302	20	15	108	17	26	54	82	55	auf Anfrage
649 319	25	20	129	19	29	62	93	55	auf Anfrage
649 326	32	25	150	22	34	78	114	70	auf Anfrage
649 333	40	32	184	20	41	91	130	70	auf Anfrage
649 340	50	40	193	37	45	97	152	90	auf Anfrage
649 357	63	50	221	39	48	119	175	90	auf Anfrage

Easytop-Schrägsitzventil (Freistromventil / Sanfix P-Anschlüsse)

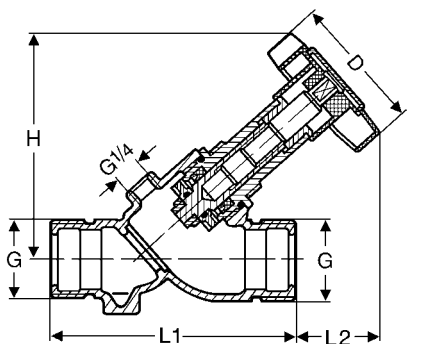
Modell 2137



Art.-Nr.	d	DN	L1	L2	Z1	Z2	H	D	Gewicht [g]
595 456	16	15	108	20	22	49	80	55	339
595 463	20	15	109	19	21	48	80	55	358
595 470	25	20	113	17	21	48	80	55	546
595 487	32	25	132	19	23	57	92	55	909
595 494	40	32	148	29	25	68	115	70	1283
595 500	50	40	176	28	27	82	135	70	2099
595 517	63	50	200	39	33	88	155	90	3109

Easytop-Schrägsitzventil (Freistromventil / AG – flachdichtend)

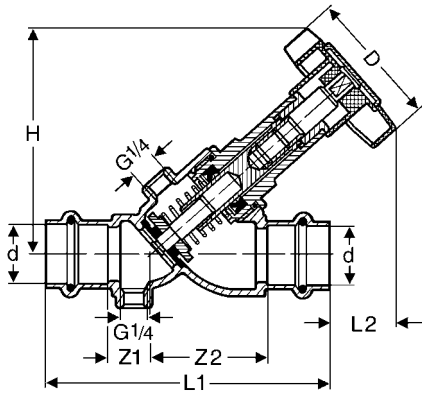
Modell 2237.1



Art.-Nr.	G	DN	L1	L2	H	D	Gewicht [g]
457 136	¾	15	100	33	80	55	350
457 143	1	20	95	37	92	55	512
457 150	1¼	25	110	48	115	70	861
457 167	1½	32	130	49	135	70	1210
457 174	1¾	40	145	63	155	90	1913
457 181	2¾	50	175	67	180	90	2895

**Easytop-Kombiniertes Schrägsitzventil KRV
(Freistromventil mit Rückflussverhinderer / Pressanschlüsse)**

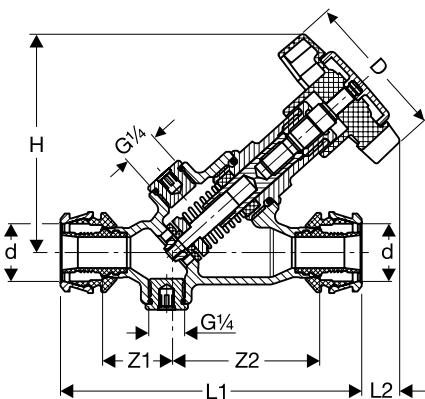
Modell 2238



Art.-Nr.	d	DN	L1	L2	Z1	Z2	H	D	Gewicht [g]
457 198	15	15	105	17	17	44	80	55	360
457 204	18	15	105	17	17	44	80	55	370
457 211	22	20	120	20	20	54	92	55	523
457 228	28	25	135	31	23	66	115	70	875
457 235	35	32	155	33	25	80	130	70	1236
457 242	42	40	185	43	29	84	150	90	2040
457 259	54	50	215	43	30	105	172	90	2966

**Easytop-Kombiniertes Schrägsitzventil KRV
(Freistromventil mit Rückflussverhinderer / Raxofix-Anschlüsse)**

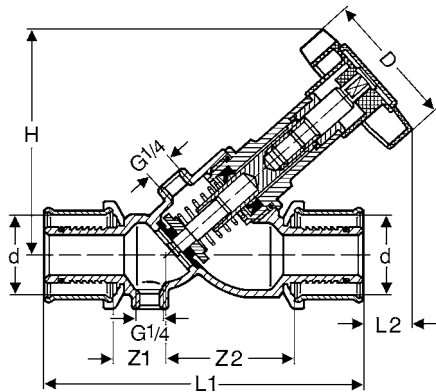
Modell 5338



Art.-Nr.	d	DN	L1	L2	Z1	Z2	H	D	Gewicht [g]
649 364	16	15	106	16	26	52	78	54	auf Anfrage
649 371	20	15	108	14	26	54	78	54	auf Anfrage
649 388	25	20	129	14	29	62	93	55	auf Anfrage
649 395	32	25	150	19	34	78	110	69	auf Anfrage
649 401	40	32	183	16	41	91	126	70	auf Anfrage
649 418	50	40	193	32	45	97	148	90	auf Anfrage
649 425	63	50	221	34	48	119	170	90	auf Anfrage

**Easytop-Kombiniertes Schrägsitzventil KRV
(Freistromventil mit Rückflussverhinderer / Sanfix P-Anschlüsse)**

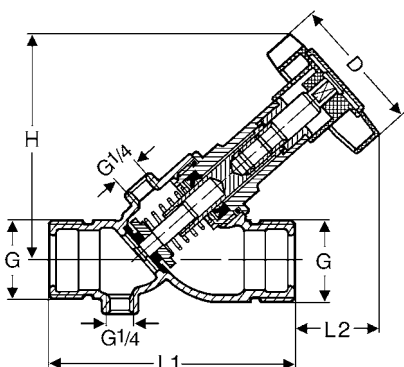
Modell 2138



Art.-Nr.	d	DN	L1	L2	Z1	Z2	H	D	Gewicht [g]
595 531	16	15	108	16	22	49	80	55	365
595 548	20	15	109	15	21	48	80	55	385
595 555	25	20	113	13	21	48	80	55	533
595 562	32	25	132	14	23	57	92	55	932
595 579	40	32	148	25	25	68	115	70	1305
595 586	50	40	176	23	27	82	130	70	2122
595 593	63	50	200	35	33	88	150	90	3172

**Easytop-Kombiniertes Schrägsitzventil KRV
(Freistromventil mit Rückflussverhinderer /AG)**

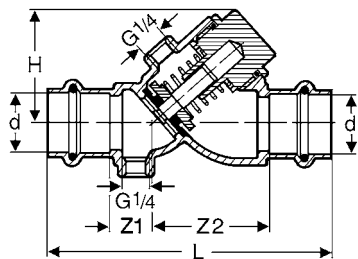
Modell 2238.1



Art.-Nr.	G	DN	L1	L2	H	D	Gewicht [g]
457 266	¾	15	80	29	80	55	360
457 273	1	20	95	33	92	55	510
457 280	1¼	25	110	44	115	70	890
457 303	1½	32	130	48	130	70	1250
457 310	1¾	40	145	59	150	90	1941
457 327	2¾	50	175	61	172	90	2960

Easytop-Rückflussverhinderer (Pressanschlüsse)

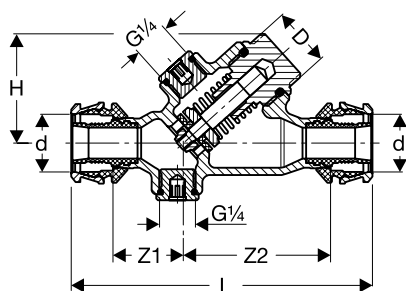
Modell 2239



Art.-Nr.	d	DN	L	Z1	Z2	H	Gewicht [g]
471 019	15	15	105	17	44	40	330
471 026	18	15	105	17	44	40	312
471 033	22	20	120	20	54	46	449
471 040	28	25	135	23	66	60	719
471 156	35	32	155	25	80	70	1075
471 163	42	40	185	29	84	81	1710
471 170	54	50	215	30	105	96	2591

Easytop-Rückflussverhinderer (Raxofix-Anschlüsse)

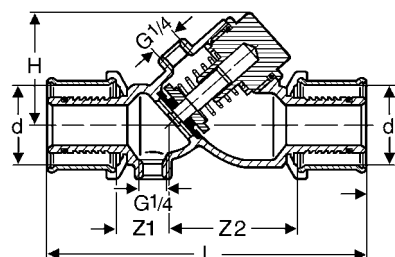
Modell 5339



Art.-Nr.	d	DN	L	Z1	Z2	H	Gewicht [g]
649 432	16	15	106	26	52	40	auf Anfrage
649 449	20	15	108	26	54	40	auf Anfrage
649 456	25	20	129	29	62	45	auf Anfrage
649 463	32	25	150	34	78	57	auf Anfrage
649 470	40	32	183	41	91	66	auf Anfrage
649 487	50	40	193	45	97	78	auf Anfrage
649 494	63	50	221	48	119	92	auf Anfrage

Easytop-Rückflussverhinderer (Sanfix P-Anschlüsse)

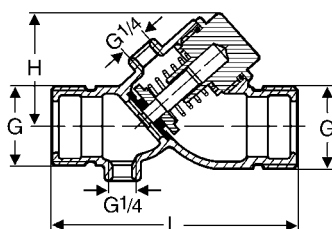
Modell 2139



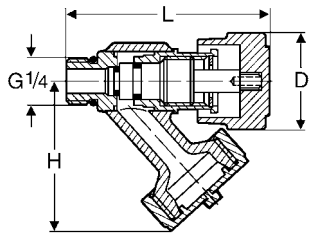
Art.-Nr.	d	DN	L	Z1	Z2	H	Gewicht [g]
595 609	16	15	108	22	49	40	282
595 616	20	15	109	21	48	40	301
595 623	25	20	113	20	48	40	464
595 630	32	25	132	23	57	46	763
595 647	40	32	148	25	68	60	1146
595 654	50	40	176	27	82	70	1176
595 661	63	50	200	33	88	81	2767

Easytop-Rückflussverhinderer (AG)

Modell 2239.1



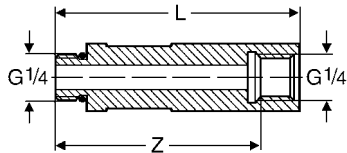
Art.-Nr.	G	DN	L	H	Gewicht [g]
471 187	¾	15	80	40	309
471 194	1	20	95	46	448
471 200	1¼	25	110	60	747
471 217	1½	32	130	70	1077
471 224	1¾	40	145	81	1591
471 231	2¾	50	175	96	2589



Easytop-Entleerungsventil

Modell 2234

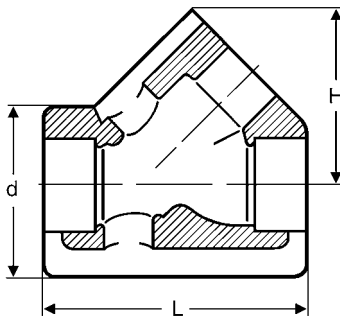
Art.-Nr.	G	L	D	H	Gewicht [g]
457 334	1/4	51	41	30	104



Easytop-Entleerungsventilverlängerung

Modell 2234.5

Art.-Nr.	G	L	Z	Gewicht [g]
553 661	1/4	59	50	90



Dämmschale

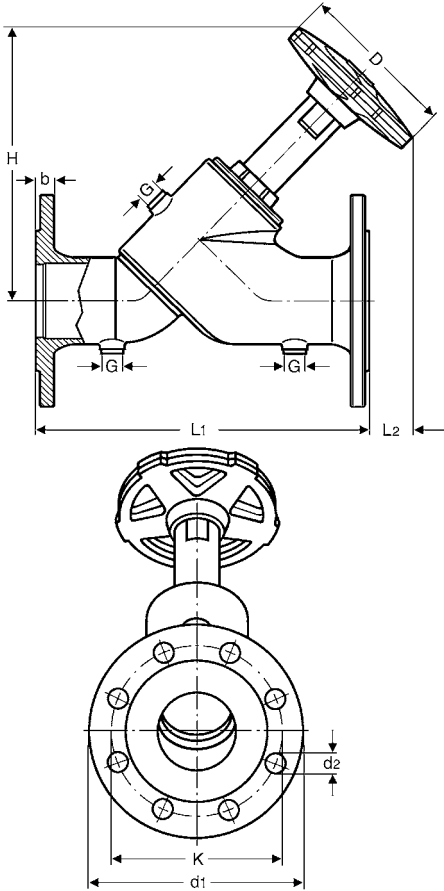
Modell 2210.10

Art.-Nr.	DN Ventil	d	L	H	Gewicht [g]
488 550	15	65	105	68	34
488 567	20	74	120	78	46
488 574	25	85	140	95	58
488 161	32	95	155	100	68
488 178	40	114	185	119	112
488 185	50	133	215	140	145

Rotguss-XL-Schrägsitzventil

Easytop XL-Schrägsitzventil

Modell 2237XL



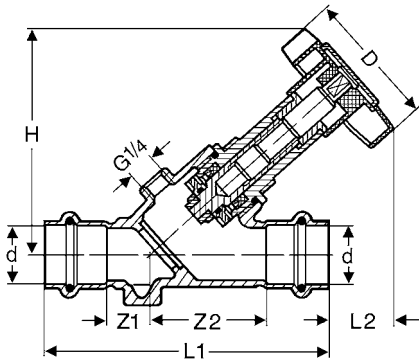
Art.-Nr.	DN	L1	L2 max.	d1	d2	b	H max.	D	G	K	n	Gewicht [g]
624 323	50	230	16	165	18	15	190	90	¼	125	4	auf Anfrage
624 330	65	290	35	185	18	16	242	140	¾	145	8	auf Anfrage
624 347	80	310	30	200	18	18	255	140	¾	160	8	auf Anfrage
624 354	100	350	0	220	18	20	262	140	¾	180	8	auf Anfrage

n = Anzahl der Schrauben

Edelstahl-Systemschrägsitzventile

Easytop Inox-Schrägsitzventil (Freistromventil / Pressanschlüsse)

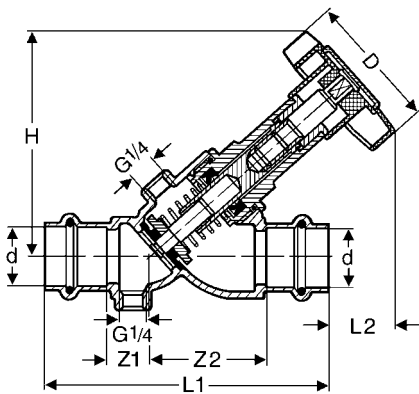
Modell 2337



Art.-Nr.	d	DN	L1	L2	Z1	Z2	H	D	Gewicht [g]
468 392	15	15	97	26	15	35	78	55	278
468 408	18	15	104	22	20	40	78	55	183
468 415	22	20	120	24	23	51	90	55	395
468 422	28	25	134	33	26	61	109	70	684
468 439	35	32	155	35	29	74	127	70	987
468 446	42	40	185	40	30	83	147	90	1562
468 453	54	50	218	42	36	103	170	90	2432

Easytop Inox-Kombiniertes Schrägsitzventil KRV (Freistromventil mit Rückflussverhinderer / Pressanschlüsse)

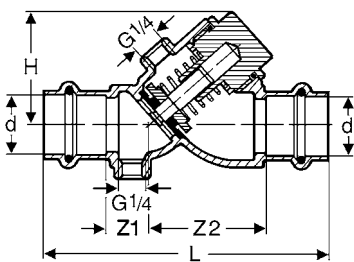
Modell 2338



Art.-Nr.	d	DN	L1	L2	Z1	Z2	H	D	Gewicht [g]
468 460	15	15	97	22	15	35	80	55	316
468 477	18	15	104	18	20	40	80	55	326
468 484	22	20	120	20	23	51	96	55	398
468 491	28	25	134	30	26	61	118	70	716
468 507	35	32	155	31	29	74	135	70	1010
468 514	42	40	185	37	30	83	155	90	1587
468 521	54	50	218	38	36	103	175	90	2603

Easytop Inox-Rückflussverhinderer (Pressanschlüsse)

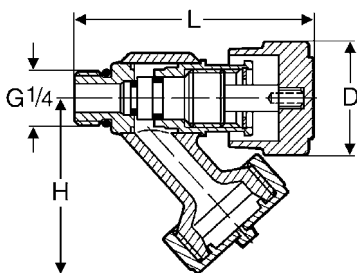
Modell 2339



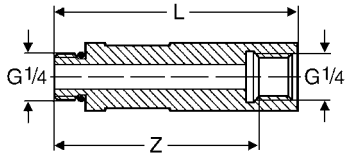
Art.-Nr.	d	DN	L	Z1	Z2	H	Gewicht [g]
471 255	15	15	97	15	35	37	253
471 262	18	15	104	20	40	37	271
471 279	22	20	120	23	51	43	334
471 286	28	25	134	26	61	53	575
471 293	35	32	155	29	74	63	845
471 309	42	40	185	30	83	75	1247
471 316	54	50	218	36	103	88	2041

Easytop Inox-Entleerungsventil

Modell 2334



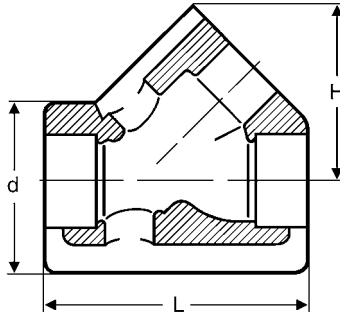
Art.-Nr.	G	L	D	H	Gewicht [g]
471 569	¼	51	41	30	82



Easytop Inox-Entleerungsventilverlängerung

Modell 2334.5

Art.-Nr.	G	L	Z	Gewicht [g]
553 654	1/4	59	50	50



Dämmschale

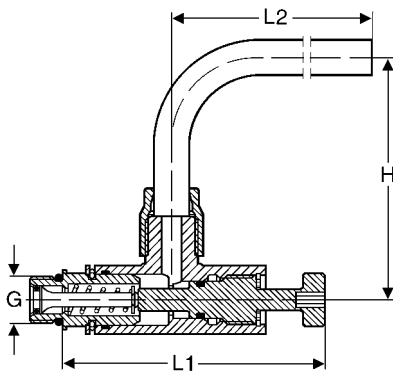
Modell 2210.10

Art.-Nr.	DN Ventil	d	L	H	Gewicht [g]
488 550	15	65	105	68	34
488 567	20	74	120	78	46
488 574	25	85	140	95	58
488 161	32	95	155	100	68
488 178	40	114	185	119	112
488 185	50	133	215	140	145

Probenahmeventil

Easytop-Probenahme-Komplettventil

Modell 2234.1

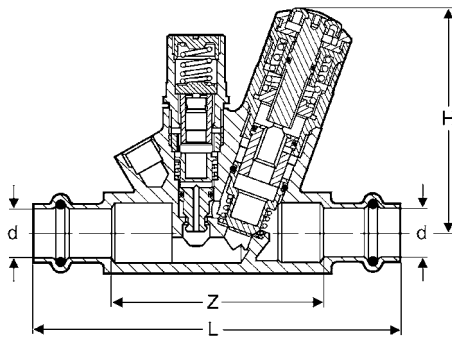


Art.-Nr.	G	L1	L2	H	Gewicht [g]
576 370	¼	73	125	68	195
609 085	⅜	73	125	68	202

Zirkulationsregulierventile und Zubehör

Easytop-Zirkulationsregulierventil (Pressanschlüsse)

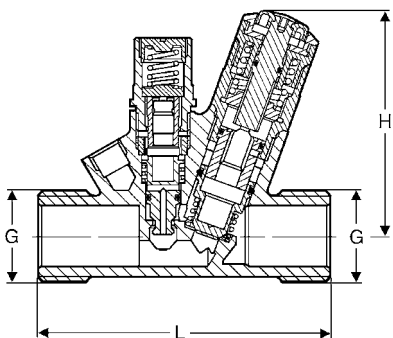
Modell 2281



Art.-Nr.	d	DN	L	Z	H	Gewicht [g]
554 651	15	15	120	76	76	683
554 668	18	15	120	76	76	683
554 675	22	20	120	73	76	638

Easytop-Zirkulationsregulierventil (AG)

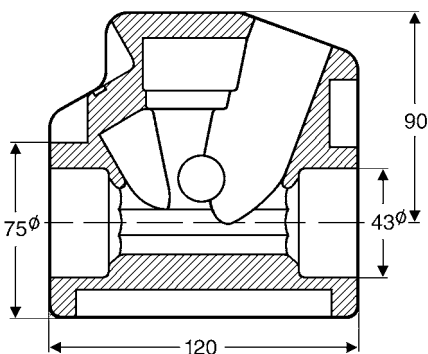
Modell 2281.1



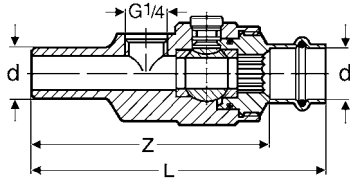
Art.-Nr.	G	DN	L	H	Gewicht [g]
554 682	¾	15	85	76	700
570 262	1	20	93	76	664

Dämmschale

Modell 2210.30



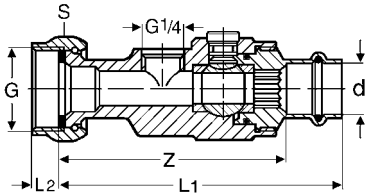
Art.-Nr.	DN	Gewicht [g]
595 180	15/20	35



Easytop-Kugelhahn (Pressanschluss)

Modell 2283

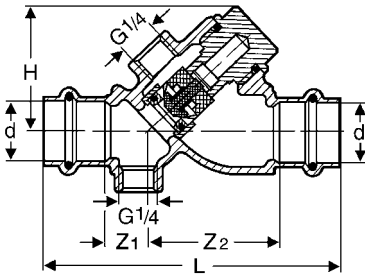
Art.-Nr.	d	L	Z	Gewicht [g]
560 928	15	99	77	294
560 935	18	98	76	304
560 942	22	102	78	327



Easytop-Kugelhahn (Pressanschluss)

Modell 2283.1

Art.-Nr.	G	d	L1	L2	Z	S	Gewicht [g]
560 959	¾	15	104	9	74	30	340
560 966	¾	18	104	9	73	30	343
560 973	1	22	107	9	75	37	399



Easytop-Rückflussverhinderer (Pressanschlüsse)

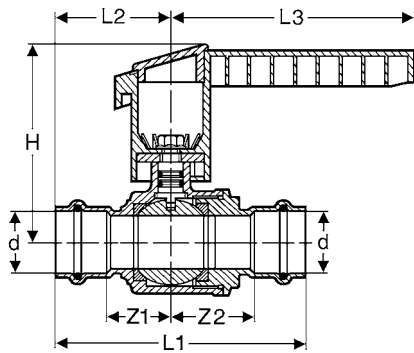
Modell 2239.5

Art.-Nr.	d	L	Z1	Z2	H	Gewicht [g]
570 279	15	105	17	45	40	296
570 286	18	105	17	45	40	314
570 293	22	120	20	53	46	427

Edelstahl-Kugelhahn

Easytop Inox-Kugelhahn (Pressanschlüsse)

Modell 2370

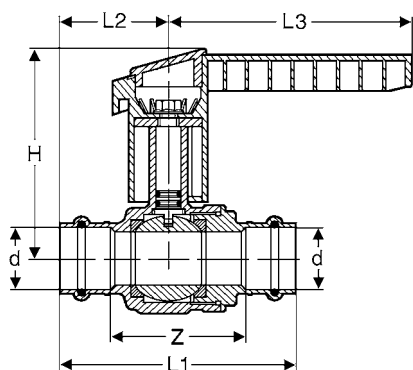


Art.-Nr.	d	L1	L2	L3	Z1	Z2	H	Gewicht [g]
554 729	15	87	40	98	16	23	73	auf Anfrage
554 736	18	96	45	98	23	30	73	auf Anfrage
554 743	22	107	50	98	27	34	74	auf Anfrage
554 750	28	116	53	113	29	39	89	auf Anfrage
554 767	35	133	63	113	37	44	100	auf Anfrage
554 774	42	165	83	119	47	46	125	auf Anfrage
554 781	54	186	91	119	51	57	133	auf Anfrage

Rotguss-Kugelhähne und -Freiflussventile

Easytop-Kugelhahn (Pressanschlüsse)

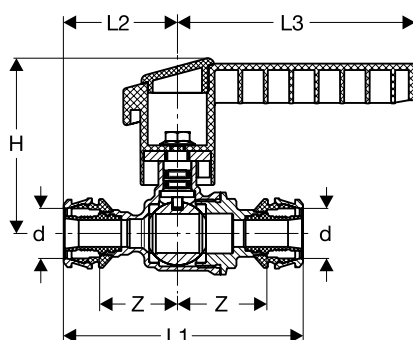
Modell 2270



Art.-Nr.	d	L1	L2	L3	Z	H	Gewicht [g]
475 857	15	90	42	98	46	73	330
475 864	18	90	42	98	46	73	340
475 871	22	97	45	98	50	75	472
475 888	28	109	50	113	62	89	712
475 895	35	119	56	113	68	100	1144
475 918	42	139	69	119	75	125	1777
475 925	54	172	85	119	92	133	2943

Easytop-Kugelhahn (Raxofix-Anschlüsse)

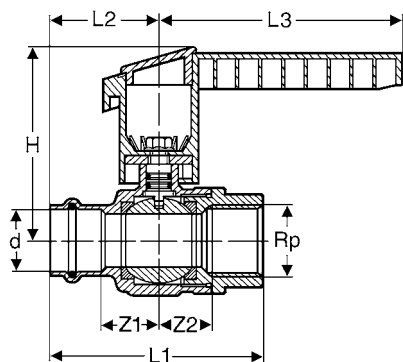
Modell 5370



Art.-Nr.	d	L1	L2	L3	Z	H	Gewicht [g]
649 715	16	99	47	98	70	72	auf Anfrage
649 722	20	99	47	98	70	72	auf Anfrage
649 739	25	106	51	98	70	72	auf Anfrage
649 746	32	114	56	98	75	75	auf Anfrage
649 753	40	147	73	113	94	91	auf Anfrage
649 760	50	158	81	119	106	121	auf Anfrage
649 777	63	179	92	119	123	130	auf Anfrage

Easytop-Kugelhahn (Pressanschluss / IG)

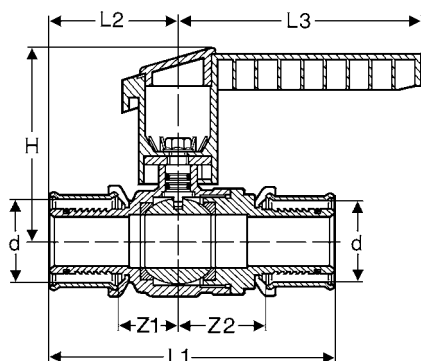
Modell 2270.4



Art.-Nr.	d	Rp	L1	L2	L3	Z1	Z2	H	Gewicht [g]
587 147	15	½	73	42	98	20	16	73	324
587 154	18	½	73	42	98	20	16	73	330
587 161	22	¾	82	45	98	22	21	75	468
587 178	28	1	93	50	113	27	24	89	698
587 185	35	1¼	107	57	113	31	30	100	1136
587 192	42	1½	125	70	119	34	35	125	1920
587 208	54	2	155	85	119	45	44	133	3186

Easytop-Kugelhahn (Sanfix P-Anschlüsse)

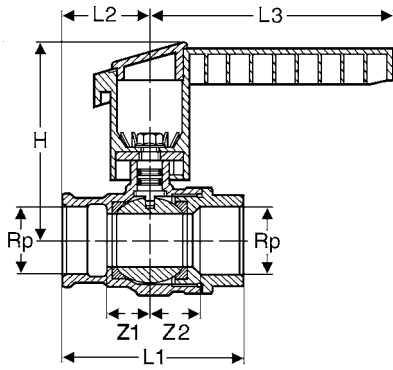
Modell 2170



Art.-Nr.	d	L1	L2	L3	Z1	Z2	H	Gewicht [g]
587 277	16	90	39	98	20	33	73	340
587 284	20	92	39	98	20	33	73	340
587 291	25	98	42	98	20	33	73	400
587 307	32	111	49	98	22	35	75	584
587 314	40	122	54	113	27	40	89	872
587 321	50	144	66	113	32	45	100	1430
587 338	63	162	77	119	37	45	125	2220

Easytop-Kugelhahn (IG)

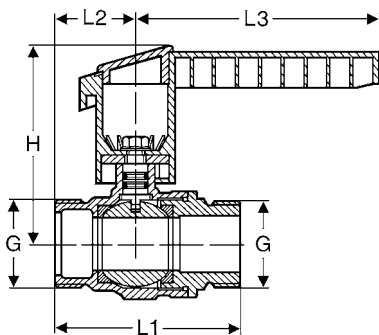
Modell 2270.2



Art.-Nr.	Rp	L1	L2	L3	Z1	Z2	H	Gewicht [g]
587 086	½	61	30	98	14	16	73	314
587 093	¾	72	35	98	17	21	75	460
587 109	1	83	40	113	20	24	89	698
587 116	1¼	100	49	113	25	30	100	1140
587 123	1½	110	54	119	30	35	125	1830
587 130	2	134	64	119	36	44	133	3132

Easytop-Kugelhahn (AG)

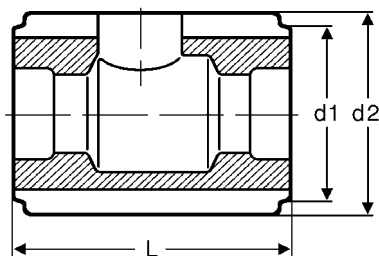
Modell 2270.1



Art.-Nr.	G	L1	L2	L3	H	Gewicht [g]
587 024	¾	70	28	98	73	356
587 031	1	78	32	98	75	520
587 048	1¼	87	36	113	89	782
587 055	1½	102	45	113	100	1280
587 062	1¾	113	53	119	125	2010
587 079	2¾	123	57	121	133	3192

Dämmschale

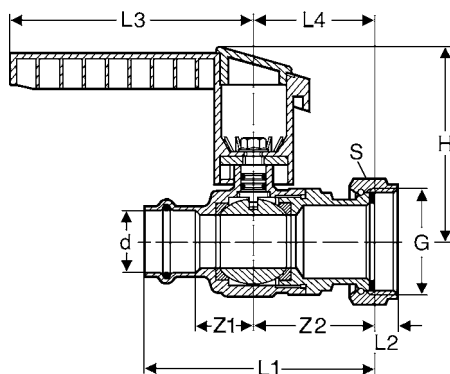
Modell 2210.20



Art.-Nr.	d Kugelhahn	L	d1	d2	Gewicht [g]
564 704	15-18	96	56	66	30
564 711	22	104	61	71	34
564 728	28	118	90	102	56
564 735	35	125	96	109	64
564 742	42	139	125	140	116
564 759	54	174	165	190	204

Easytop-Pumpenkugelhahn (Pressanschluss)

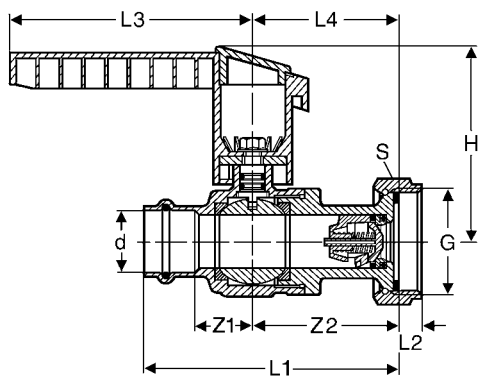
Modell 2270.8



Art.-Nr.	d	G	L1	L2	L3	L4	Z1	Z2	H	S	Gewicht [g]
587 215	28	1½	115	11	113	55	27	55	89	53	818
587 239	35	1½	126	11	113	59	31	59	100	53	1236
587 222	35	2	132	14	113	61	31	61	100	66	1300

Easytop-Pumpenkugelhahn (Pressanschluss / Schwerkraftbremse)

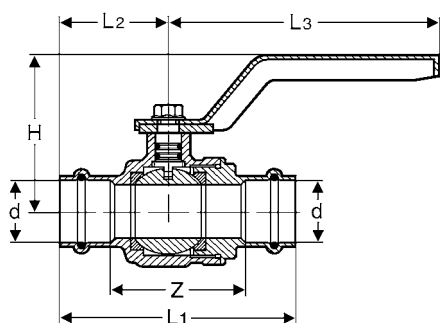
Modell 2270.9



Art.-Nr.	d	G	L1	L2	L3	L4	Z1	Z2	H	S	Gewicht [g]
587 246	28	1½	128	10	113	68	27	68	89	53	922
587 260	35	1½	152	11	113	85	31	85	100	53	1352
587 253	35	2	152	11	113	85	31	85	100	66	1518

Kugelhahn (Pressanschlüsse)

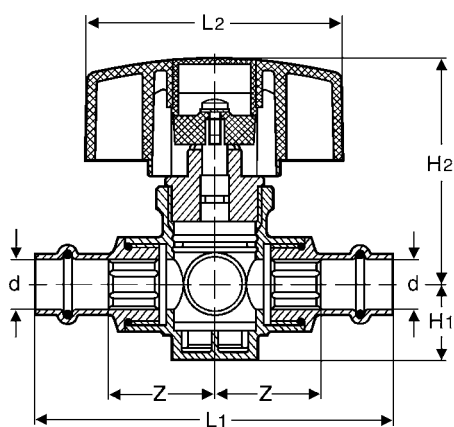
Modell 2270.10



Art.-Nr.	d	L1	L2	L3	Z	H	Gewicht [g]
590 437	15	90	42	110	46	61	332
590 444	18	90	42	110	46	61	344
590 451	22	97	45	110	50	62	476
590 468	28	109	50	123	62	71	685
590 475	35	119	57	123	68	82	1120
590 482	42	138	70	135	67	93	1784
590 499	54	172	85	135	92	101	2970

Easytop-Freiflussventil mit Pressanschluss

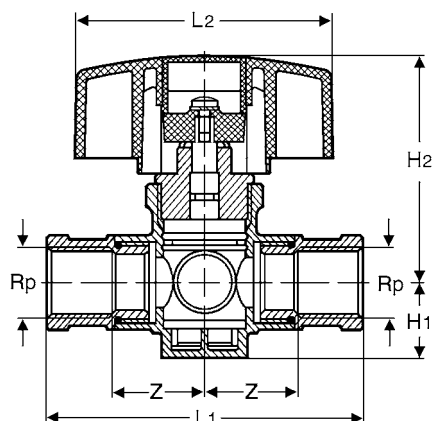
Modell 2242



Art.-Nr.	d	L1	L2	Z	H1	H2	Gewicht [g]
606 312	15	107	79	32	23	70	auf Anfrage
606 329	18	106	79	31	23	70	auf Anfrage
606 336	22	109	79	31	23	70	auf Anfrage

Easytop-Freiflussventil mit Gewindeanschluss

Modell 2242.2

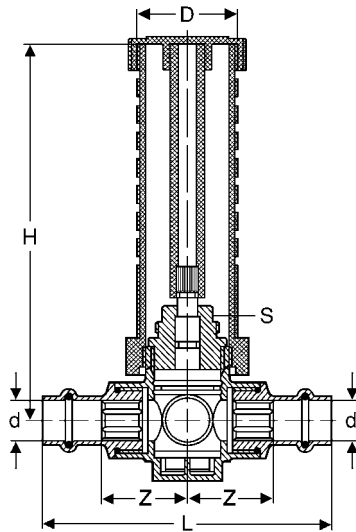


Art.-Nr.	Rp	L1	L2	Z	H1	H2	Gewicht [g]
606 299	½	93	79	32	23	70	auf Anfrage
606 305	¾	98	79	33	23	70	auf Anfrage

UP-Freiflussventile, -Geradsitzventile und Wohnungswasserzählerabsperreinheiten

Easytop-UP-Freiflussventil mit Pressanschluss

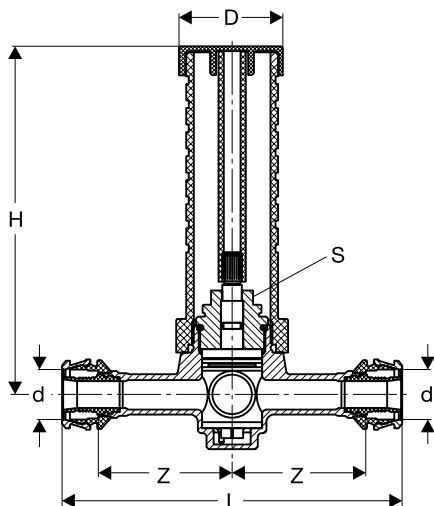
Modell 2240



Art.-Nr.	d	L	Z	D	H	S	Gewicht [g]
606 343	15	107	32	38	141	17	auf Anfrage
606 459	18	106	31	38	141	17	auf Anfrage
606 466	22	109	31	38	141	17	auf Anfrage

Easytop-UP-Freiflussventil (Raxofix-Anschlüsse)

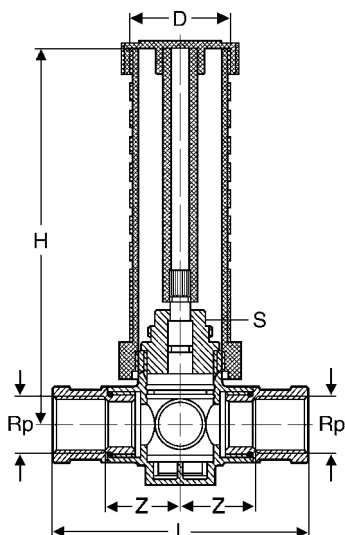
Modell 5340



Art.-Nr.	d	L	Z	D	H	S	Gewicht [g]
649 685	16	140	55	144	38	17	auf Anfrage
649 692	20	140	55	144	38	17	auf Anfrage
649 708	25	152	56	144	38	17	auf Anfrage

Easytop-UP-Freiflussventil mit Gewindeanschluss

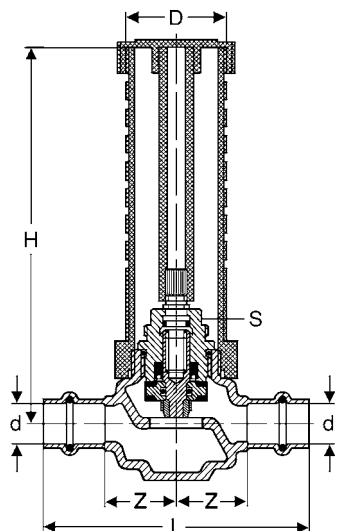
Modell 2240.2



Art.-Nr.	Rp	L	Z	D	H	S	Gewicht [g]
606 473	½	93	32	38	141	17	auf Anfrage
606 480	¾	98	33	38	141	17	auf Anfrage

Easytop-UP-Geradsitzventil (Pressanschlüsse)

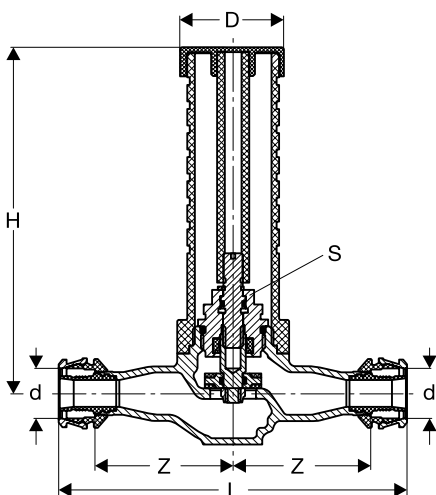
Modell 2235



Art.-Nr.	d	DN	L	Z	H	D	S	Gewicht [g]
595 937	15	15	96	26	43 ... 129	38	SW 17	442
595 944	18	15	98	27	43 ... 129	38	SW 17	447
596 750	22	20	100	27	43 ... 129	38	SW 17	488
596 767	28	25	100	26	43 ... 129	38	SW 17	504

Easytop-UP-Geradsitzventil (Raxofix-Anschlüsse)

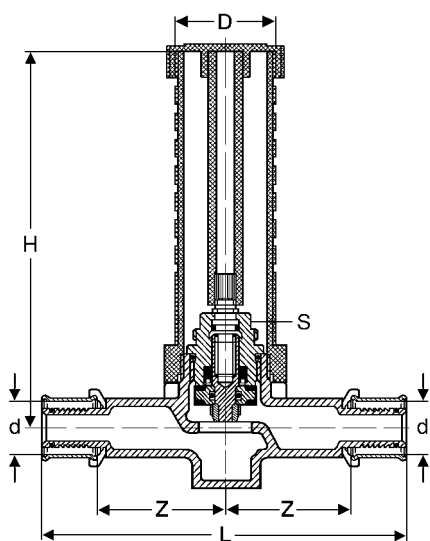
Modell 5335



Art.-Nr.	d	DN	L	Z	H	D	S	Gewicht [g]
649 647	16	15	144	58	141	38	17	auf Anfrage
649 654	20	15	144	58	141	38	17	auf Anfrage
649 661	25	20	152	56	141	38	17	auf Anfrage
649 678	32	25	156	58	141	38	17	auf Anfrage

Easytop-UP-Geradsitzventil (Sanfix P-Anschlüsse)

Modell 2134

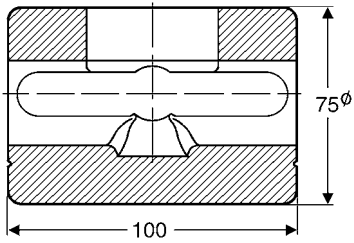
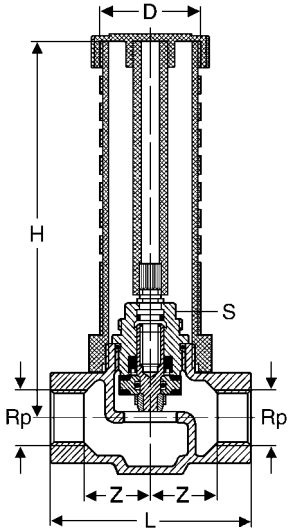


Art.-Nr.	d	DN	L	Z	H	D	S	Gewicht [g]
596 774	16	15	132	48	43 ... 129	38	SW 17	484
596 781	20	15	132	47	43 ... 129	38	SW 17	521
596 798	25	20	140	47	43 ... 129	38	SW 17	577
596 804	32	25	140	43	43 ... 129	38	SW 17	664

Easytop-UP-Geradsitzventil (IG)

Modell 2235.1

Art.-Nr.	Rp	DN	L	Z	H	D	S	Gewicht [g]
595 906	½	15	75	24	43 ... 129	38	SW 17	563
595 913	¾	20	75	23	43 ... 129	38	SW 17	493
595 920	1	25	95	31	43 ... 129	38	SW 17	646



Dämmschale

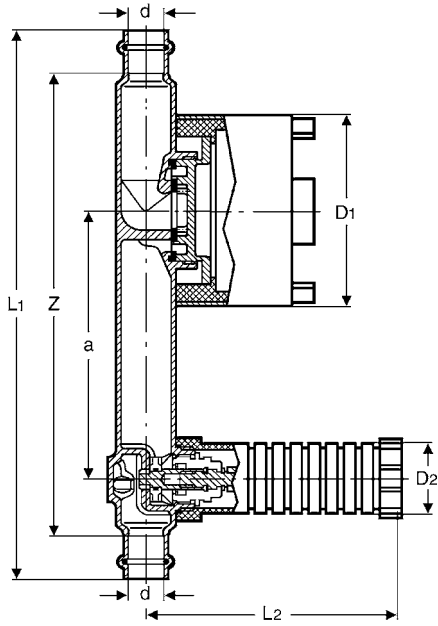
Modell 2210.40

Art.-Nr.	DN	Gewicht [g]
596 842	15/20	18

Easytop-Wohnungswasserzähler-Einheit mit Pressanschluss

Modell 2231

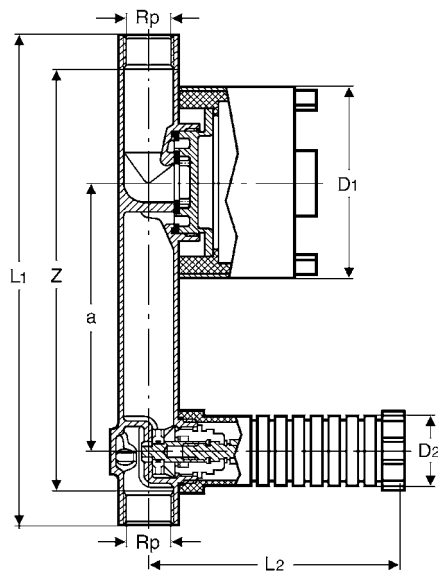
Art.-Nr.	d	L1	L2	Z	a	D1	D2	Gewicht [g]
624 446	22	305	141	258	150	104	38	auf Anfrage



Easytop-Wohnungswasserzähler-Einheit mit Gewindeanschluss

Modell 2231.1

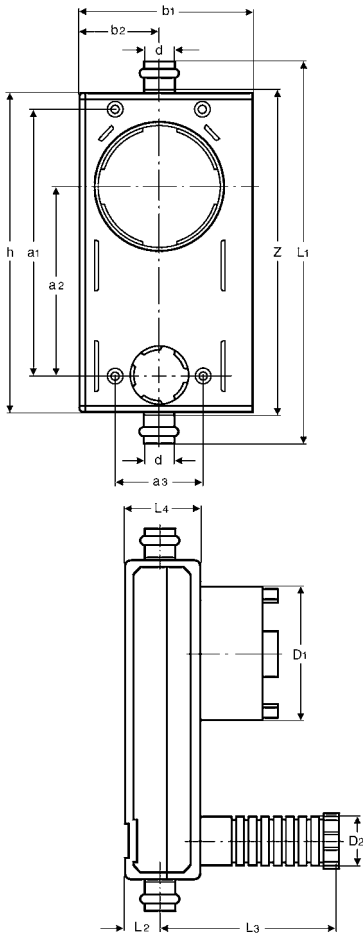
Art.-Nr.	Rp	L1	L2	Z	a	D1	D2	Gewicht [g]
624 477	¾	275	141	248	150	104	38	auf Anfrage



Easytop-Wohnungswasserzähler-Einheit mit Pressanschluss

Modell 2231.01

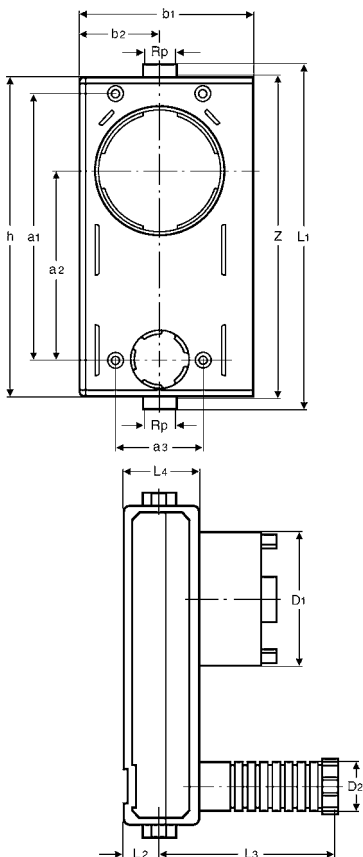
Art.-Nr.	d	L1	L2	L3	L4	Z	D1	D2	a1	a2	a3	b1	b2	h	Gewicht [g]
624 453	22	305	28	141	60	258	104	38	212	150	71	140	65	254	auf Anfrage



Easytop-Wohnungswasserzähler-Einheit mit Gewindeanschluss

Modell 2231.11

Art.-Nr.	Rp	L1	L2	L3	L4	Z	D1	D2	a1	a2	a3	b1	b2	h	Gewicht [g]
624 484	¾	275	28	141	60	248	104	38	212	150	71	140	65	254	auf Anfrage

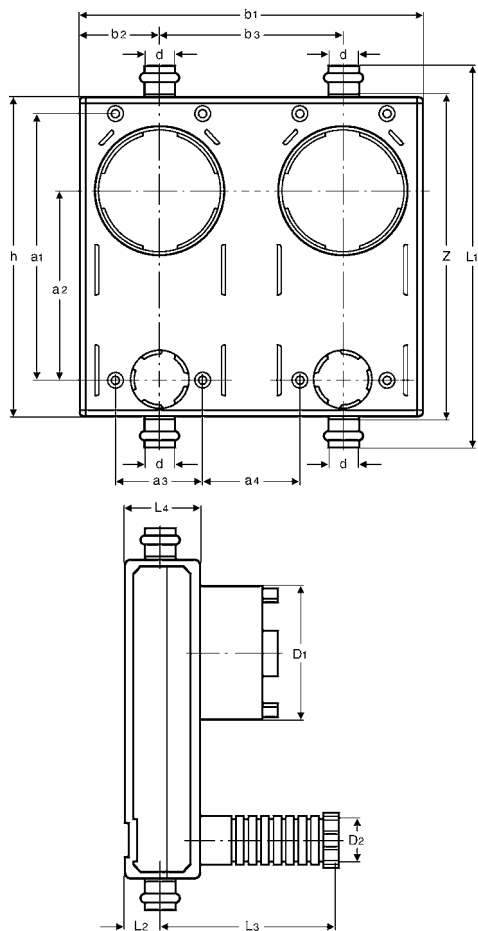


Easytop-Wohnungswasserzähler-Einheit mit Pressanschluss

Modell 2231.02

Art.-Nr.	d	L1	L2	L3	L4	Z	D1	D2	a1
624 460	22	305	28	141	60	258	104	38	212

a2	a3	a4	b1	b2	b3	h	Gewicht [g]
150	71	80	280	65	151	254	auf Anfrage

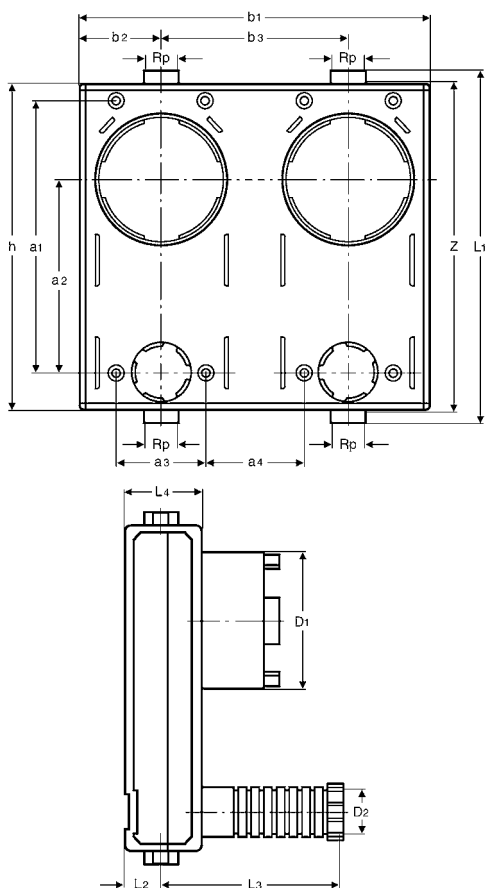


Easytop-Wohnungswasserzähler-Einheit mit Gewindeanschluss

Modell 2231.12

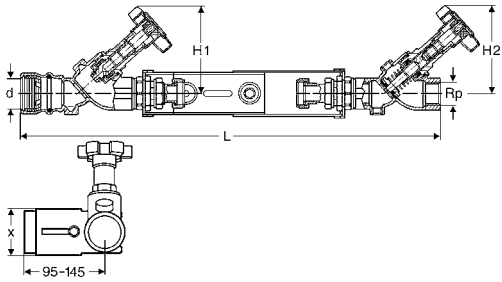
Art.-Nr.	Rp	L1	L2	L3	L4	Z	D1	D2	a1
624 491	3/4	275	28	141	60	248	104	38	212

a2	a3	a4	b1	b2	b3	h	Gewicht [g]
150	71	80	280	65	151	254	auf Anfrage



Montageeinheiten für Hauswasserzähler
Easytop-Montageeinheit (Geopress-Anschluss)

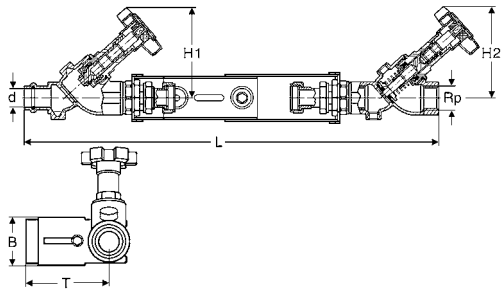
Modell 2230.15



Art.-Nr.	Qn	d	Rp	L	H1	H2	T	B	Gewicht [g]
553 586	2,5	32	1	542	117	120	95 – 145	60	3255
553 593	2,5	40	1	549	117	120	95 – 145	60	3487

Easytop-Montageeinheit (Sanpress-Anschluss)

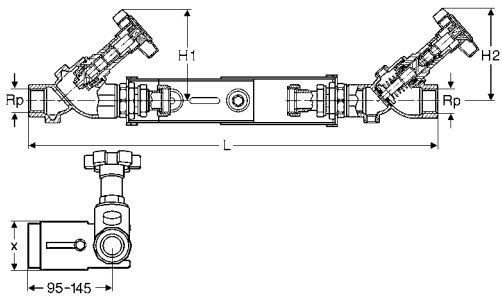
Modell 2230.12



Art.-Nr.	Qn	d	Rp	L	H1	H2	T	B	Gewicht [g]
629 878	2,5	28	1	521	117	120	95 – 145	60	auf Anfrage

Easytop-Montageeinheit (IG)

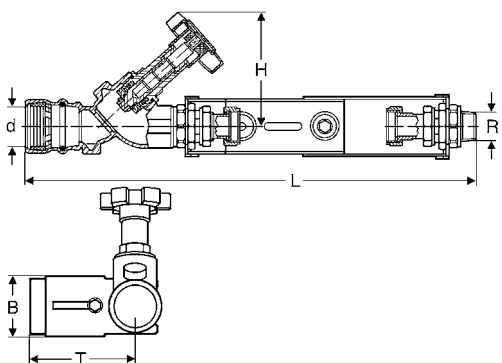
Modell 2230.11



Art.-Nr.	Qn	Rp	L	H1	H2	T	B	Gewicht [g]
553 609	2,5	1	508	117	120	95 – 145	60	3350
553 616	6,0	1¼	631	134	129	135 – 195	79	6500

Easytop-Montageeinheit (Geopress-Anschluss)

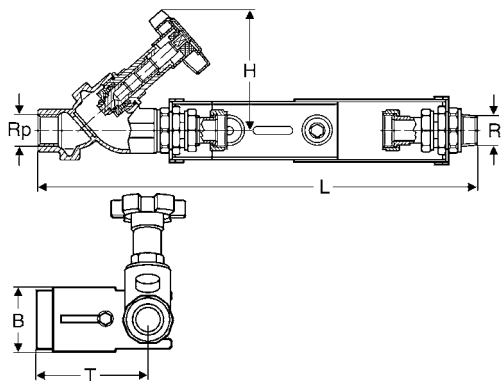
Modell 2230.25



Art.-Nr.	Qn	d	R	L	H	T	B	Gewicht [g]
553 623	2,5	32	1	462	117	95 – 145	60	2580
553 630	2,5	40	1	465	117	95 – 145	60	2622

Easytop-Montageeinheit (IG)

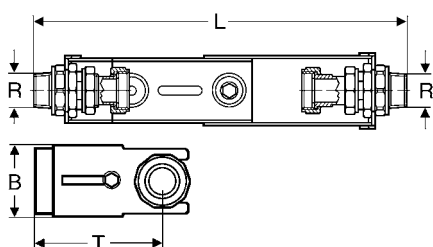
Modell 2230.21



Art.-Nr.	Qn	Rp	R	L	H	T	B	Gewicht [g]
553 647	2,5	1	1	428	117	95 – 145	60	2480
554 354	6,0	1¼	1¼	553	134	135 – 195	79	5422

Wasserzählerbügel (AG)

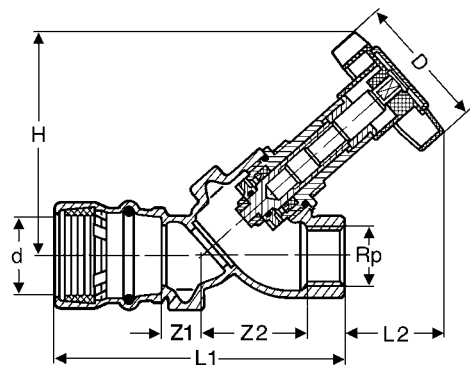
Modell 2230.70



Art.-Nr.	Qn	R	L	T	B	Gewicht [g]
554 415	2,5	1	347	95 – 145	60	1402
554 422	6,0	1¼	460	135 – 195	79	4300
554 439	10,0	1½	502	135 – 195	79	4955

Easytop-Schrägsitzventil (Geopress-Anschluss / IG)

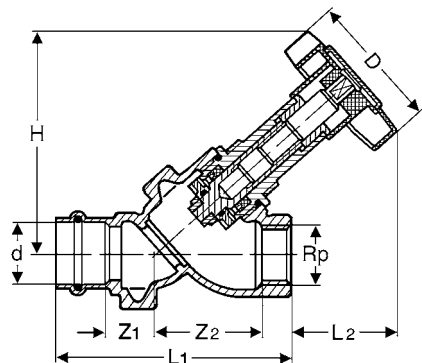
Modell 2230.55



Art.-Nr.	d	DN	Rp	L1	L2	Z1	Z2	H	D	Gewicht [g]
554 361	32	25	1	134	49	16	50	117	70	943
554 378	40	25	1	138	49	16	50	117	70	972

Easytop-Schrägsitzventil (Sanpress-Anschluss / IG)

Modell 2230.50

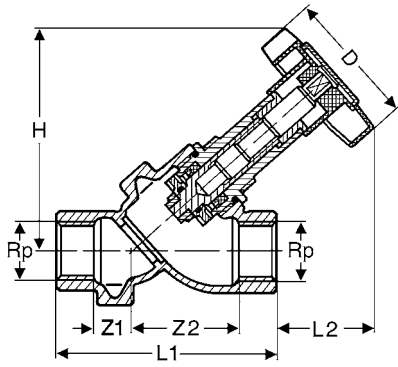


Art.-Nr.	d	DN	Rp	L1	L2	Z1	Z2	H	D	Gewicht [g]
586 843	28	25	1	113	57	23	51	117	70	813
586 959	35	32	1¼	129	64	25	61	134	70	1177
586 966	42	40	1½	154	79	29	71	151	90	1912
586 973*	54	50	2	188	76	30	99	180	90	2848

* Artikel 586 973 als offener Übergang
und nicht passend für Wasserzähleranschlussplatte Modell 2230.70

Easytop-Schrägsitzventil (IG)

Modell 2230.51

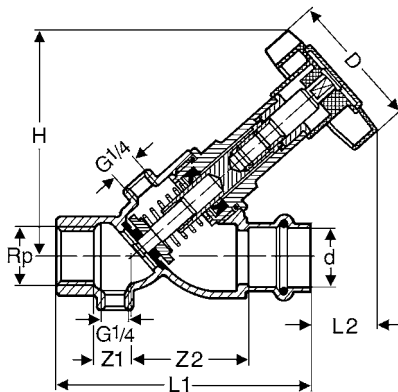


Art.-Nr.	Rp	DN	L1	L2	Z1	Z2	H	D	Gewicht [g]
554 385	1	25	100	49	16	50	117	70	843
554 392	1¼	32	115	54	18	60	134	70	1197
554 408	1½	40	130	67	22	70	151	90	2038

Easytop-Kombiniertes Schrägsitzventil KRV

(Freistromventil mit Rückflussverhinderer /IG/Sanpress-Anschluss)

Modell 2230.90

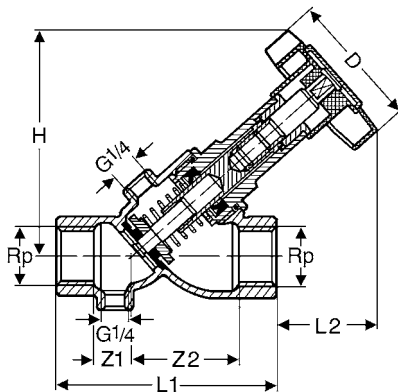


Art.-Nr.	d	DN	Rp	L1	L2	Z1	Z2	H	D	Gewicht [g]
554 446	28	25	1	122	31	16	65	120	70	885
554 453	35	32	1¼	142	33	18	79	129	70	1245

Easytop-Kombiniertes Schrägsitzventil KRV

(Freistromventil mit Rückflussverhinderer /IG)

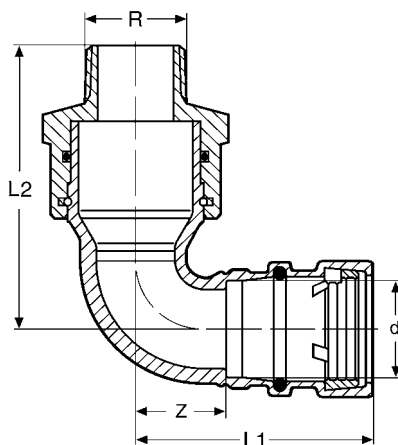
Modell 2230.91



Art.-Nr.	Rp	DN	L1	L2	Z1	Z2	H	D	Gewicht [g]
554 460	1	25	100	53	16	50	120	70	869
554 477	1¼	32	115	60	18	60	129	70	1227
554 484	1½	40	130	73	22	70	151	90	1958

Geopress-drehbare Winkelanschlusskupplung 90° (AG)

Modell 9620.1



Art.-Nr.	d	R	L1	L2	Z	Gewicht [g]
593 995	32	1	95	80	31	895
594 008	40	1	92	89	37	1018
594 015	40	1¼	91	92	37	1038
594 022	50	1½	100	93	40	1232

