

**Nieuw! Viega Advantix Vario:
de eerste douchegoot op maat.**



viega

0

10

20

30

Viega Advantix Vario: vrij inkortbaar van 30 tot 120 cm.

Kort of lang: een succesnummer
Viega Advantix Vario is de eerste douchegoot die vrij inkortbaar is. Eenvoudig laat de goot zich tot op de millimeter nauwkeurig op de gewenste lengte maken en flexibel tegen de wand of in de vloer installeren. Daarmee kan aan alle bouwkundige eisen worden voldaan. De voordelen in vogelvlucht:

- eenvoudige, snelle montage
- betrouwbaar afdichtingsconcept
- fraai, ingetogen design
- verminderde opslagkosten
- in hoogte verstelbaar rooster
- variabele inbouwhoogte
- zelfreinigende sifon
- omvangrijk pakket toebehoren

DESIGN PLUS

powered by: **ISH**



reddot design award
winner 2011



Designpreis
Deutschland
2012

NOMINEE

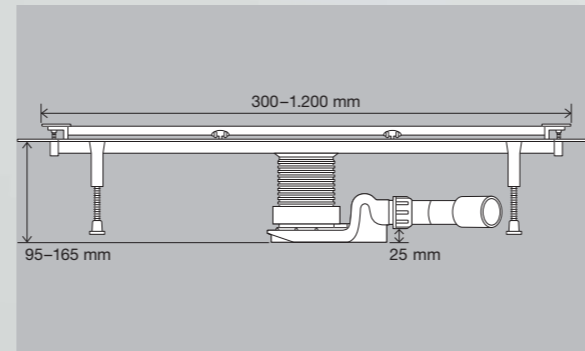


0

10

20

30



Fraai, ingetogen design

Het RVS insteekrooster integreert harmonisch in iedere tegelvoeg. Verschillende ontwerpvarianten zijn mogelijk door gebruik te maken van matte of hoogglanzende tegelstrips. Niet voor niets werd de Advantix Vario al meerdere malen bekroond met designprijzen.

Verminderde opslagkosten

Met de Advantix Vario heeft u altijd de gewenste lengte op voorraad. Speciaaluitvoeringen behoren daarmee tot het verleden. Slechts één basiselement en twee roostervarianten volstaan voor alle oplossingen en zorgen zo voor een optimale logistiek. De universele goot is verpakt in een handzame doos, waardoor bij de opslag aanzienlijk ruimte wordt gewonnen.

In hoogte verstelbaar rooster

Door de instelbare houders kan de hoogte van het rooster exact op tegelhoogten van 5 tot 20 mm worden aangepast. Wanneer de vloer hoger wordt afgewerkt, bijvoorbeeld met natuursteen, dan kan het insteekrooster met een toebehorenset op 15 tot 30 mm worden ingesteld.

Variabele inbouwhoogte

De inbouwhoogte van de Advantix Vario varieert van 95 tot 165 mm. Zelfs bij de meest vlakke inbouw is het hoogteverschil tussen het afvoerstuk en de ondergrond 25 mm. Op die manier kan bij een standaard-verval 2,5 m afvoerleiding worden gelegd zonder de douchegoot hoger te plaatsen. Afhankelijk van de inbouwuitvoering varieert de afvoercapaciteit van 0,4–0,8 l/s.

Zelfreinigende sifon

Een probleemloze afvoer wordt bereikt door de geringe stromingsweerstand en de hoge stroomsnelheid van de speciale geconstrueerde Advantix sifon. Ook het basiselement van de Advantix Vario douchegoot is zeer eenvoudig te reinigen. Dat is niet alleen te danken aan de smalle uitvoering maar ook aan het insteekrooster dat zonder steunen wordt geplaatst waardoor inwendige vuilbarrières ontbreken.

Omvangrijk pakket toebehoren

Bij de montage vereenvoudigt de ontbraamhulp de nette afwerking van de zaagkanten. Niet gebruikte roosterstukken kunnen zelfs bij een minimale lengte van 30 cm opnieuw worden gebruikt. Hiervoor worden twee toebehorensets voor insteekroosters in matte of glanzende uitvoering geleverd.

Met de roosterhaak wordt het kinderlijk eenvoudig om het smalle gootrooster voor reiniging uit de douchegoot te halen. Wanneer de afvoer en afvoerleiding moeten worden gereinigd, dan kan hiervoor de reinigungsadapter en een gangbare vacuümstopper worden gebruikt.





Eenvoudige, snelle montage

Stap 1: Basiselement met beugelzaag en zaaghulp op gewenste lengte brengen, snijkanten ontbramen, afsluitkappen aanbrengen en vastschroeven.

Stap 2: Hoogte bepalen, hoogtecompensatiestuk inkorten en sifon en stelpoten monteren.

Stap 3: Douchegoot uitlijnen, op de afvoerleiding aansluiten en stelpoten fixeren. Klaar.

Betrouwbaar afdichtingsconcept

Een duurzame en praktijkgerichte afdichting is bij vlakke douchevloeren het belangrijkste. Het Advantix Vario programma biedt hiervoor alle benodigde materialen, zoals speciaallijm en afdichtingsband.



40

50

60

70

80

Viega Nederland B.V.
Amsterdamsestraatweg 45-G
1411 AX Naarden
Tel: 035-538 04 42
Fax: 035-538 07 53
info@viega.nl
www.viega.nl

