

Viega Advantix Top.

Het toptalent in vloerafvoeren.



Extreem hoge afvoercapaciteit,
uiterst variabel, veilig stankslot.

viega

De nieuwe Viega Advantix Top: beste eigenschappen verenigd.



De trend naar vlakke douchevloeren en de steeds lagere vloeropbouw zorgen ervoor dat steeds vaker afvoeren worden verlangd die een hoge afvoercapaciteit combineren met een vlakke uitvoering en een betrouwbare werking. Allemaal eigenschappen die tot voor kort niet met elkaar te verenigen leken. Maar nu biedt Viega de passende oplossing: Advantix Top!

1 Instelbare inbouwhoogte en waterslothoogte door aanpassing in de sifon.

2 Pijlmarkering op de afvoerbodem voor probleemloos terugvinden van de afvoer richting bij het reinigen.

3 Door het inkorten van het duikpijpje wordt een hoge afvoercapaciteit gerealiseerd.

4 Een veilig stankslot met 3 compartimenten en een grote waterinhoud.



Hoge afvoercapaciteit

Douchegoten met Advantix Top bereiken dankzij een optimalisering van de stromingsweerstand en een royalere constructie een afvoercapaciteit van maximaal 1,0 l/s; afvoeren met geïntegreerde afdichtingsflens zelfs maximaal 1,2 l/s.



Advantix Top voor douchegoten en hoekafvoeren

Variabel door in hoogte verstelbare bodem

De Advantix-douchegoten kunnen bij de installatie op locatie individueel worden aangepast aan een inbouwhoogte vanaf 90 mm. Door inkorten of het kiezen van het duikpijpje, afhankelijk van de variant, wordt de waterslotheogte met 35, 40 of 50 mm aangepast aan de bouwhoogte.



Advantix Top voor de geïntegreerde afdichting

Veilig stankslot

Bij onderdruk in het leidingstelsel zorgt een speciaal ontwikkelde techniek dat er altijd voldoende water ter voorkoming van stankoverlast in de afvoer blijft. En dat zelfs bij een waterslotheogte van 35 mm in een vlakke vloeropbouw! Zo wordt ook bij geringe waterslotheogte voldaan aan de eisen van NEN EN 1253.

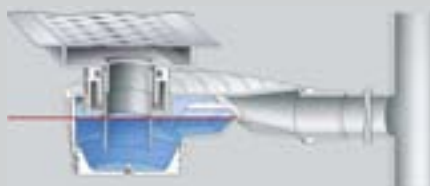
Vlakte reële bouwhoogte, inclusief afschot over 2 m

Om de reële inbouwhoogte zo gering mogelijk te houden, is de afvoeraansluiting aan de bovenrand van de sifon geplaatst. Zelfs in de vlakste inbouwsituatie bedraagt het hoogteverschil ten opzichte van het ruwe beton van de vloer daarmee nog altijd 20 mm. Er kan dus een maximaal twee meter lange aansluitbuis worden gelegd zonder dat de afvoer hoger hoeft te worden gemaakt.

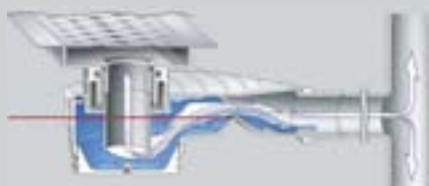
Eenvoudige reiniging

Om de afvoerleiding te reinigen hoeft alleen maar het duikpijpje eruit te worden genomen. Met een spiraalveer kan daarbij zelfs eenvoudig de afvoerleiding worden schoongemaakt.

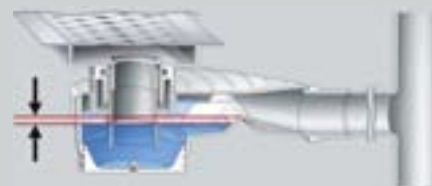
Het werkingsprincipe



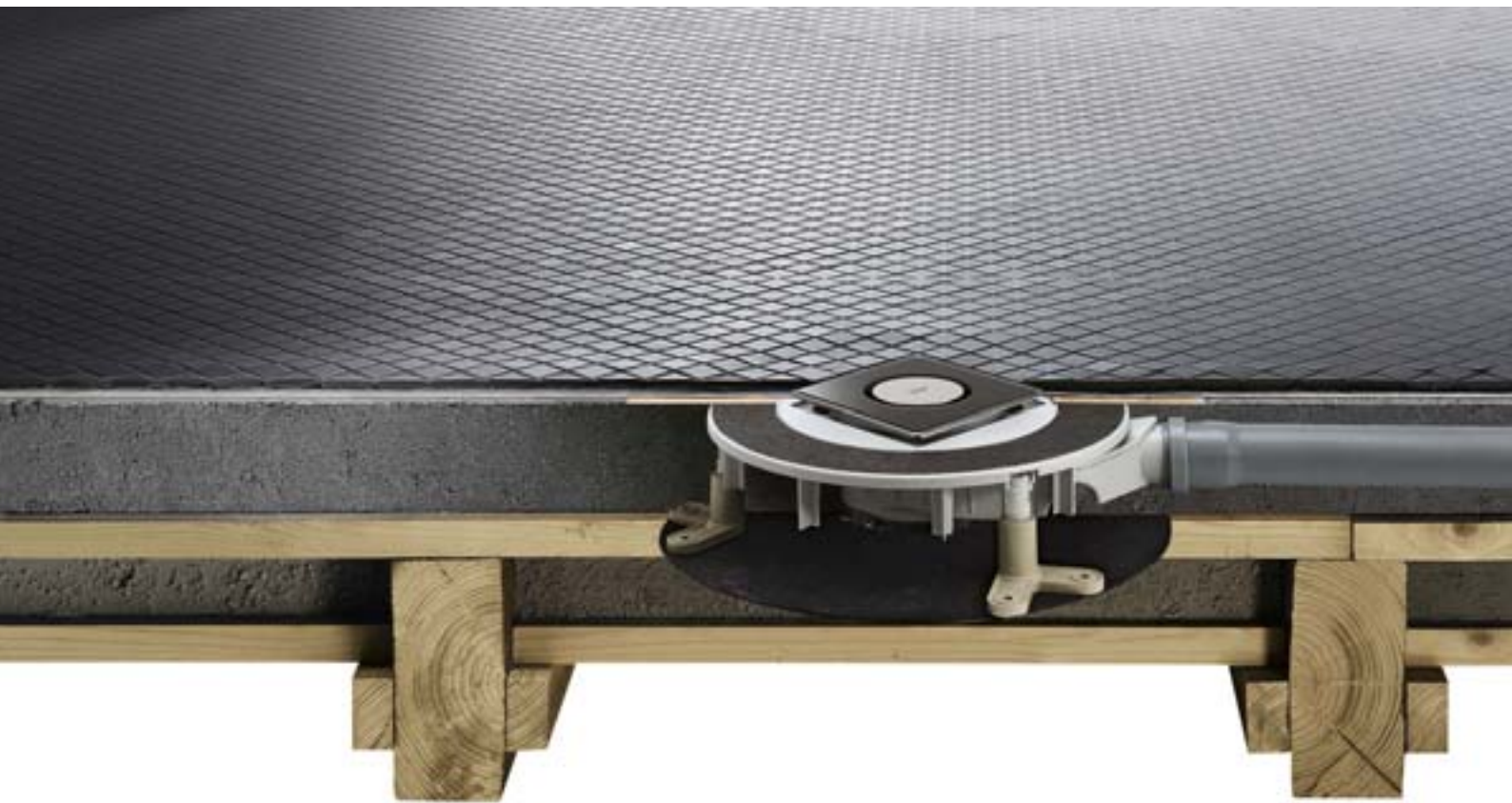
In normale situaties bedraagt het waterslotheogte 35, 40 of 50 mm.



Als er nu onderdruk in het systeem optreedt, wordt er dankzij de waterbuffers maar een deel van het afdichtende water afgezogen.



Daarbij blijft er als stankslot nog altijd voldoende water in de afvoer achter.



Vele toepassingsmogelijkheden.

Of het nu om renovatie, badkamer met vlakke douchevloer, terras of openbare ruimte gaat: Advantix Top combineert betrouwbare montage-techniek met alle eisen van de moderne bouwpraktijk. Alle Viega bad-, vloer- en hoekafvoeren alsmede de Advantix-douchegoot en Advantix-douchegoot Basic zijn verkrijgbaar met de nieuwe sifon Advantix Top.



1

1 Advantix-douchegoten met Top-techniek

De maximale afvoercapaciteit van de Advantix Top voor douchegoten bedraagt 1,0 l/s. De waterslotheogte kan worden ingesteld op 35, 40 of 50 mm. Advantix-douchegoten zijn er zowel met roestvaststalen frames als frameloos in de Basic-variant. Ze beschikken over een afdichtingsdichtflens voor optimale hechting bij het waterdicht maken van de douchegoot. Montagevoeten en afdichtingsaccessoires maken de montage eenvoudiger.

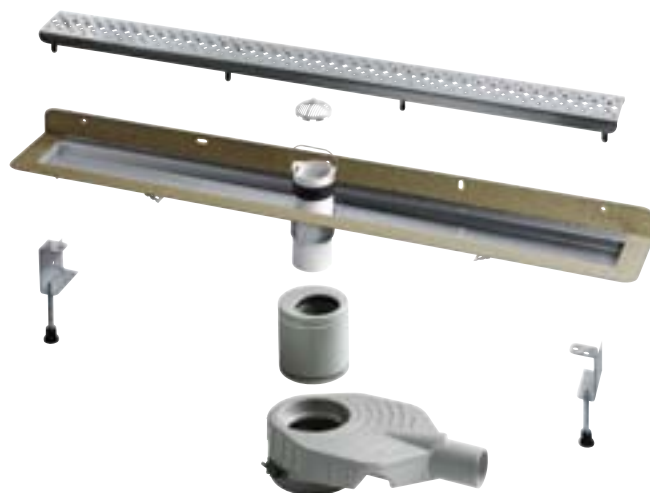


2

2 Veilige geïntegreerde afdichting

Advantix Top met geluidsisolerend manchet en een stabiele montage door in de vloer vast te schroeven montagevoeten.

Bouwhoogten vanaf 85 mm zijn mogelijk. De afvoercapaciteit bedraagt dan minstens 0,8 l/s. Met het draaibare en in hoogte verstelbare opzetstuk, hier met zwart glazen rooster, is een exacte aanpassing aan het tegelpatroon mogelijk.



Advantix Basic

De standaard- en de muuruitvoering worden compleet geleverd met in hoogte verstelbare stelvoeten voor een stabiele montage. De standaard bezande flens maakt een juiste waterdichte aansluiting mogelijk. De meegeleverde haarzeef voorkomt eventuele verstopping van de Advantix Top sifon.



Plaatsing buiten het looppedeelte

Advantix Top hoekafvoeren zijn verkrijgbaar in rechte of half-ronde vorm met elk vier verschillende roosterdesigns. De afvoercapaciteit ervan is maximaal 1,1 l/s. Meegeleverd worden niet alleen roosterframes die aan de zijkanten en in de hoogte verstelbaar zijn, maar ook stabiele montagevoeten, een praktische haarzeef en de afdichtingsaccessoires.



Perfect voor alle montagesituaties.



De inbouw:

1 Vloerhoogte meten, hier: 85 mm.

2 De in hoogte verstelbare bodem van de Advantix Top aanpassen aan de bouwsituatie.

3 Een van de drie meegeleverde dompelbuizen kiezen, hier: de kortste variant wordt gebruikt.

4 Afvoer en geluidsisolatiemat plaatsen en met behulp van de in hoogte verstelbare montagevoeten op de millimeter nauwkeurig afstellen.

5 De afdichtingsmanchet aanbrengen in de afdichtingspasta.

6 Het gewenste resultaat: de in enkele stappen gemonteerde Advantix Top vloerafvoer met een bouwhoogte van maar 85 mm.



De afvoer met in hoogte verstelbare bodem

De nieuwe vloerafvoer Advantix Top heeft een in een hoogte van maximaal 20 mm verstelbare bodem. Samen met de eveneens in hoogte verstelbare montagevoeten kan hij zo worden aangepast aan elke ruimtelijke situatie en al meteen bij de leidingaanleg stabiel en veilig op de ondergrond worden bevestigd. Zelfs vlak voor het aanbrengen van een dekvloer kan de afvoer nog worden afgesteld.

Ook bij het meegeleverde materiaal is aan alles gedacht

Het basiselement van de Advantix Top wordt geleverd met twee flensringen waarbij het gebruik van een opzetstuk van 100 of 150 mm mogelijk is. Bovendien hoort een geluidsisolatiemat tot de accessoires. Deze zorgt voor een geluiddichte installatie en compenseert een latere krimp van de dekvloer. Bij de Advantix Top is gewoon aan alles gedacht – ook aan een geïntegreerde afdichtingsflens met afdichtingsmanchet. Deze wordt met een beschermingsfolie beschermd tegen verontreinigingen en is geschikt voor het gebruik van gangbare afdichtingspasta's.

Hoge afvoercapaciteit, nog hogere flexibiliteit

De Advantix Top overtuigt met een uitstekende afvoercapaciteit. Deze bedraagt bij het 100 mm rooster 0,8 tot 1,0 l/s, bij het 150 mm rooster zelfs 0,9 tot 1,2 l/s, afhankelijk van de hoogte van het opzetstuk. En minstens zo belangrijk is: doordat de afvoeraansluiting zelfs in de vlakste inbouwsituatie 20 mm boven de vloer ligt, kan een ca. 2 m lange afvoerleiding met gangbaar afschot worden gelegd zonder dat de afvoer hoger hoeft te worden gemaakt. De totale inbouwhoogte van de Advantix Top is slechts 85 mm.

Viega Nederland B.V.
Amsterdamsestraatweg 45-G
1411 AX Naarden
Tel: 035-538 04 42
Fax: 035-538 07 53
info@viega.nl
www.viega.nl

